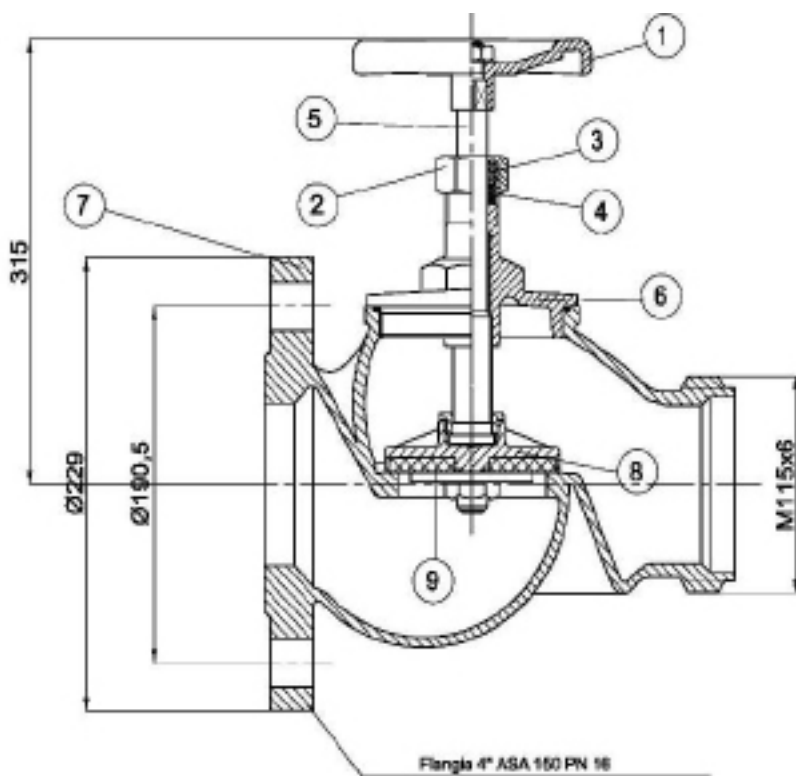




# Valvola a via diretta flangiata DN100 Articolo 30 A0609 PN16

## ZIGGIOTTO



### COMPONENTI

Pos	DESCRIZIONE	MATERIALE
1	Volantino	Acciaio
2	Calotta	Ottone
3	Anello premistoppa	Ottone
4	Anello stoppa	NBR
5	Asta	Ottone
6	Vitone	Ottone
7	Corpo	Bronzo
8	Otturatore	Ottone
9	Guarnizione	NBR