

ART.  
09S**IDRANTE MOD. PO**

Flangiato ingresso 6".

Adatto per installazione sia su tubazioni fuori terra che per condotte interrate. Per la condotta interrata necessita di apposita curva.

L'idrante è dotato di due attacchi filettati da 2"1/2 e un uscita filettata per gruppo attacco motopompa da 4", o da 4"1/2 o da 5".

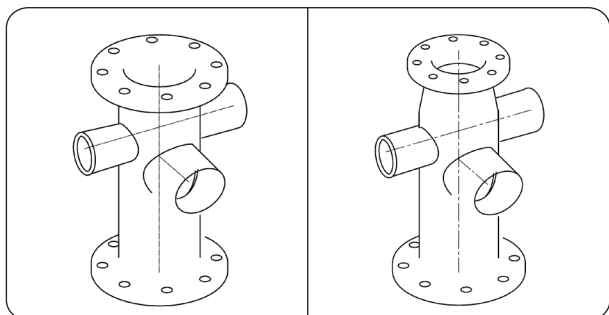
È possibile applicare qualsiasi tipo di uscita con o senza valvola di intercettazione (saracinesca, valvola a sfera, a via diritta,...).

È disponibile la versione con flangia cieca superiore da 6" oppure con connessione per monitor da 4". Il corpo è costruito in ghisa a seconda delle specifiche richieste: grigia sferoidale, con nickel.



TOP 6"

TOP 4"

ART.  
10S**IDRANTE MOD. COMO**

Flangia ingresso 6".

Adatto per installazione sia su tubazioni fuori terra che per condotte interrate. Per la condotta interrata necessita di apposita curva.

L'idrante è dotato di due attacchi flangiati da 2"1/2 e un uscita flangiata per gruppo attacco motopompa da 4", o da 4"1/2 o da 5".

È possibile applicare qualsiasi tipo di uscita con o senza valvola di intercettazione (saracinesca, valvola a sfera, a via diritta,...).

È disponibile la versione con flangia cieca superiore da 6" oppure con connessione per monitor da 4".

Il corpo è costruito in ghisa a seconda delle specifiche richieste: grigia sferoidale, con nickel.



TOP 6"

TOP 4"

