

Art. 1G GIUNTO RIGIDO SCANALATO

Giunto rigido scanalato UL/FM



La raccorderia scanalata si pone come l'alternativa per eccellenza alla filettatura, flangiatura e saldatura classica nei sistemi idraulici in generale.

Questo sistema molto versatile veloce e sicuro infatti, può essere utilizzato nei più svariati impianti di distribuzione idraulica. Offre grandissimi vantaggi agli installatori, manutentori e ai progettisti, è affidabile ed economico.

Il sistema si basa sulla presenza di scanalature per l'appunto, sulle tubazioni da giuntare; tali scanalature possono essere effettuate per "rullatura" o tramite asportazione del materiale "tornitura".

La raccorderia è adatta anche per l'utilizzo con acqua e glicole al 15%.

Non è invece utilizzabile per uso con acqua potabile.

Guarnizioni in EPDM, utilizzabile con temperature tra -34°C e +110°C.

Pressione max di esercizio da 500 PSI a 300 PSI (in base al DN).

Certificata UL/FM.

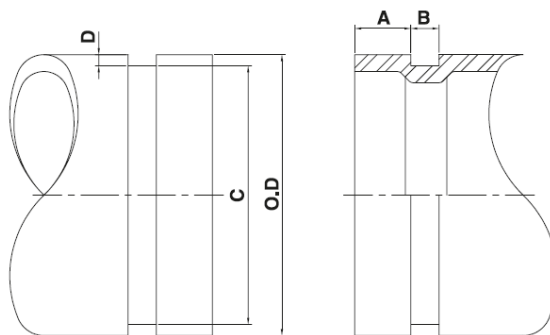
Il nostro giunto rigido con maschio e femmina può essere utilizzato dove è richiesta rigidità. I denti incorporati afferrano saldamente le estremità del tubo per eliminare flessioni indesiderate.

Nota: controllare l'integrità della guarnizione prima dell'utilizzo

Art. 1G GIUNTO RIGIDO SCANALATO

Giunto rigido scanalato UL/FM

SPECIFICHE PER LA SCANALATURA:

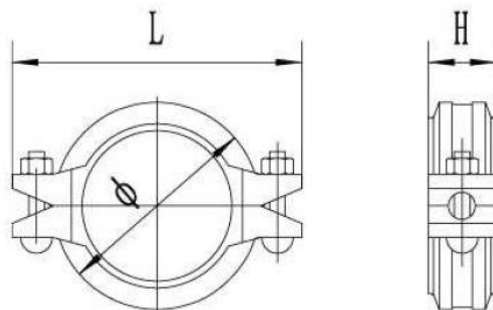


Ø TUBO Pollici/DN	Ø EST TUBO (mm)	SEDE GUARNIZIONE (mm) A	Ø SCAN. (mm) C	LUNGH. SCAN. (mm) B	PROFONDITA' SCAN. (mm) D
1" (25)	33,7	15,9	30,2	7,1	1,6
1"¼ (32)	42,4	15,9	38,9	7,1	1,6
1"½ (40)	48,3	15,9	45	7,1	1,6
2" (50)	60,3	15,9	56,7	8,7	1,8
2"½ (65)	76,1	15,9	72,1	8,7	2,0
3" (80)	88,90	15,9	84,4	8,7	2,0
4" (100)	114,3	15,9	109,7	8,7	2,3
5" (125)	139,7	15,9	134,7	8,7	2,5
6" (150)	168,3	15,9	162,8	8,7	2,6
8" (200)	219,1	19	213,6	11,9	2,6
10" (250)	273	19	267	11,9	2,8
12" (300)	323,9	19	317,5	11,9	3,0

Rev,2 del 27.03.2023

Art. 1G GIUNTO RIGIDO SCANALATO

Giunto rigido scanalato UL/FM



DN (mm/in)	Ø TUBO (mm)	PRESSIONE (PSI)	BULLONI	DIMENSIONI (mm)		
				Ø	L	H
25 1"	33,7	500	2-M10x45	60	102	45
32 1" ¼	42,4	500	2-M10x45	70	106	44
40 1" ½	48,3	500	2-M10x45	73	108	44
50 2"	60,3	500	2-M10x55	87	123	44
65 2" ½	76,1	500	2-M10x55	103	142	45
80 3"	88,90	500	2-M12x60	117	166	45
100 4"	114,3	500	2-M12x65	139	190	49
125 5"	139,7	400	2-M12x75	168	218	49
150 6"	168,3	400	2-M12x75	198,5	249	50
200 8"	219,1	300	2M16x85	253	320	59
250 10"	273	300	2-M22x130	335	426	68
300 12"	323,9	300	2-M22x130	380	470	65

Rev,2 del 27.03.2023