

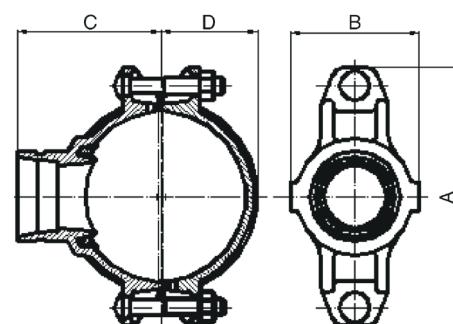


ART.  
3G

## PRESA A STAFFA SCANALATA

N.B. Per i diametri dei fori di derivazione controllare sempre l'eventuale indicazione presente sul prodotto indicante l'esatto diametro di foratura.

Codice	Diametro nominale tubazione Pollici (DN)	Diametro esterno tubazione mm	Diametro foro per derivazione mm	PN (PSI)
B003G060042	2x1 ¼ (50x32)	60.3x42.2	51≈54	300
B003G060048	2x1 ½ (50x40)	60.3x48.3	51≈54	300
B003G076042	2 ½ x 1 ¼ (65x32)	76.1x42.4	51≈54	300
B003G076048	2 ½ x 1 ½ (65x40)	76.1x48.3	51≈54	300
B003G089042	3x1 ¼ (80x32)	88.9x42.4	51≈54	300
B003G089048	3x1 ½ (80x40)	88.9x48.3	51≈54	300
B003G089060	3x2 (80x50)	88.9x60.3	64≈67	300
B003G114048	4x 1 ½ (100x40)	114.3x48.3	51≈54	300
B003G114060	4x2 (100x50)	114.3x60.3	64≈67	300
B003G114076	4x2 ½ (100x65)	114.3x76.1	70≈73	300
B003G114089	4x3 (100x80)	114.3x88.9	89≈92	300
B003G140060	5x 2 (125x50)	139.7x 60.3	64≈67	300
B003G140076	5x 2 ½ (125x50)	139.7x 76.1	70≈73	300
B003G140089	5x3 (125x80)	139.7x 88.9	89≈92	300
B003G168060	6x2 (150x50)	168.3x60.3	64≈67	300
B003G168076	6x2 ½ (150x65)	168.3x76.1	70≈73	300
B003G168089	6x3 (150x80)	168.3x88.9	89≈92	300
B003G168114	6x4 (150x100)	168.3x114.3	114≈117	300
B003G219089	8x3 (200x80)	219.1x88.9	89≈92	300
B003G219114	8x4 (200x100)	219.1x114.3	114≈117	300



ART.  
321G

## FLANGIA CON TRONCHETTO SCANALATO

Codice	Diametro nominale tubazione Pollici (DN)	Diametro esterno tubazione mm	PN (PSI)
B321G060	2 (50)	60.3	225
B321G076	2 ½ (65)	76.1	225
B321G089	3 (80)	88.9	225
B321G114	4 (100)	114.3	225
B321G140	5 (125)	139.7	225
B321G168	6 (150)	168.1	225
B321G219	8 (200)	219.1	225
B321G273	10 (250)	273	225
B321G324	12(300)	323.9	225

