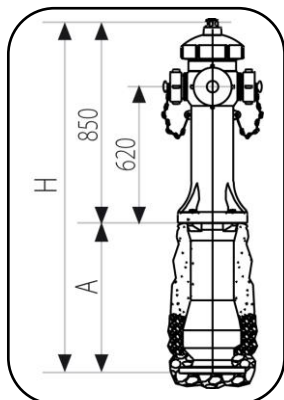


Art. 03 IDRANTE GARDA H850 TIPO A EN 14384

Idrante soprasuolo modello Garda tipo «A» a colonna semplice EN 14384 con parte fuori terra più alta (h850).

Idrante soprasuolo in ghisa sferoidale GJS 500-7 secondo UNI EN 1503-3 per pressioni fino a 16 bar. Dotato di scarico antigelo.



Configurazione ammissibili dagli attacchi di uscita

DN	Numero di attacchi UNI 810		Posizioni
	A=70	B=100	
080	2	–	
100	2	1	
100	2	–	
150	2	1	
150	3	1	
150	2	–	

Su richiesta disponibile anche versione per acqua potabile in conformità al D.M. 174 del 06/04/04

Fornito con tappi in alluminio realizzati secondo la norma UNI 7421, conformi all'appendice italiana della norma UNI EN14384 (su richiesta è possibile fornirli anche con tappi ottone).

Manutentabile con apertura dall'alto senza alcuno scavo, speciali viti di connessione senza dadi.

Dotato di scarico antigelo che permette di scaricare l'acqua presente all'interno dell'idrante dopo l'utilizzo.

Bocche di erogazione filettate come da tabella UNI 810.

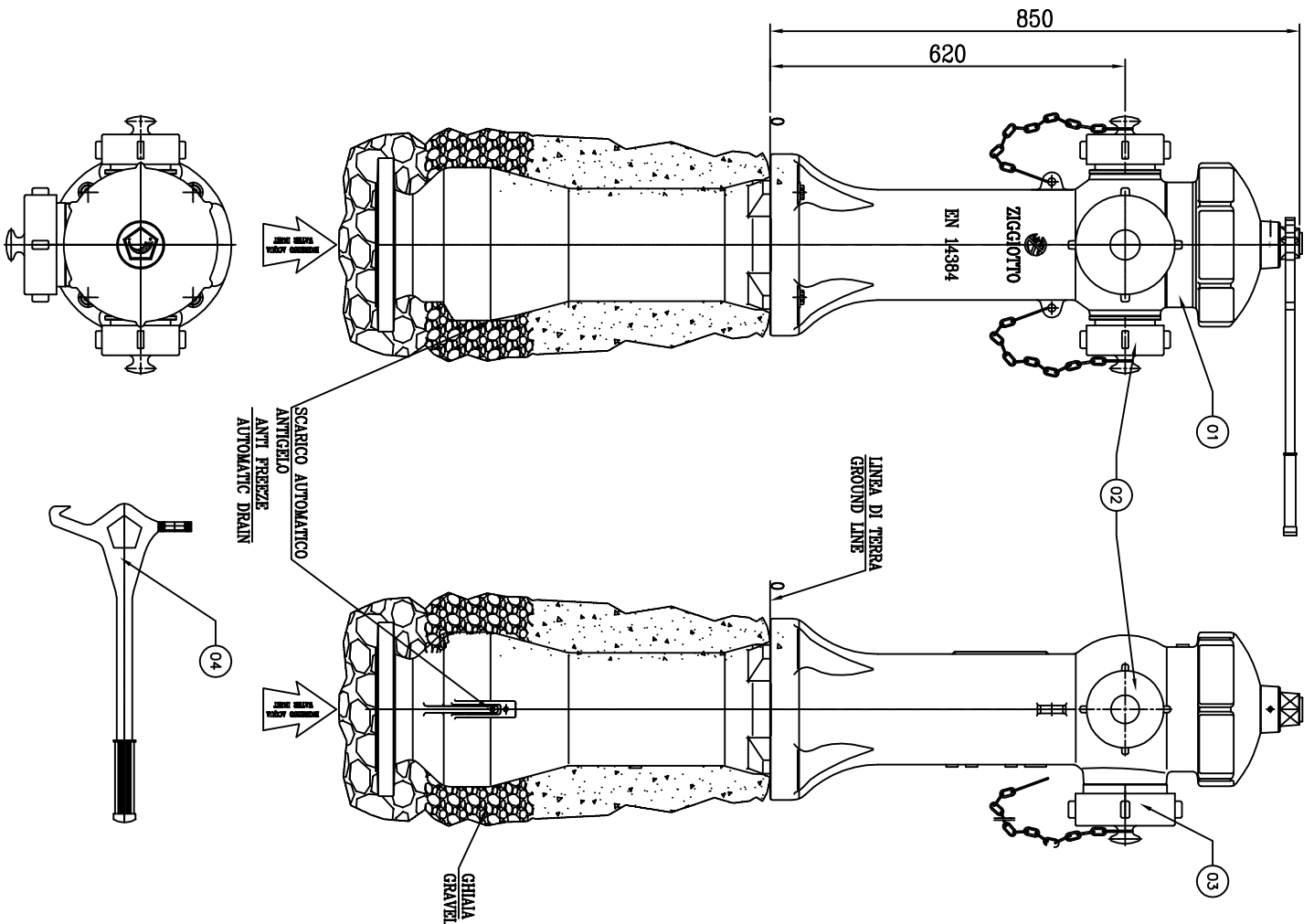
Flangia di ingresso forata e dimensionata EN 1092-2 PN16

Verniciatura a polvere epossidica rossa RAL 3000.

Collaudo idrante aperto a 25 bar, chiuso a 21 bar,

Apertura antivandalo; manovre di apertura e chiusura esclusivamente tramite apposita chiave.

Rev,0 del 14.12.22



LEGENDA

- 1- PILLAR HYDRANT IN GG25
- 2- N° 2 OUTLET DN45/70 WITH CAP AND CHAIN
- 3- N° 1 OUTLET DN100 WITH CAP AND CHAIN
- 4- HYDRANT WRENCH

CHARACTERISTICS

- MAX. OPERATING PRESSURE: 1,6 MPa
- TEST PRESSURE: 2,5 MPa
- TOTAL WEIGHT: 110 Kg

PAINTING

- ABOVE GROUND: RED RAL 3000 EPOXY PUNDER
- UNDERGROUND: BLACK EPOXY PUNDER

LEGENDA

- 1- IDRANTE A COLONNA
- 2- N° 2 USCITE DN45/70 TAPPO E CATENA
- 3- N° 1 USCITA DN100 TAPPO E CATENA
- 4- CHIAVE DI MANOVRA (OPZIONALE)

CARATTERISTICHE

- MAX. PRESSIONE DI ESERCIZIO: 1,6 MPa
- PRESSIONE DI COLLAUDO: 2,5 MPa
- PESO TOTALE: 110 Kg

VERNICIATURA

- ESTERNA: ROSSO RAL 3000 POLVERI EPOSSIDICHE
- INTERNA: NERO POLVERI EPOSSIDICHE

Configurazione ammissibili degli attacchi di uscita
Numero di attacchi UNI 810

DN	A=70	B=100	Posizioni
080	2	-	$4 \begin{matrix} \oplus \\ \ominus \end{matrix} / 4$
100	2	1	$4 \begin{matrix} \oplus \\ \ominus \end{matrix} / 4 \begin{matrix} \oplus \\ \ominus \end{matrix} / 4$
100	2	-	$4 \begin{matrix} \oplus \\ \ominus \end{matrix} / 4$
150	2	1	$4 \begin{matrix} \oplus \\ \ominus \end{matrix} / 4 \begin{matrix} \oplus \\ \ominus \end{matrix} / 4$
150	3	1	$4 \begin{matrix} \oplus \\ \ominus \end{matrix} / 4 \begin{matrix} \oplus \\ \ominus \end{matrix} / 4 \begin{matrix} \oplus \\ \ominus \end{matrix} / 4$
150	2	-	$4 \begin{matrix} \oplus \\ \ominus \end{matrix} / 4$

SCARICO AUTOMATICO ANTI GHIACCIO AUTOMATIC DRAIN

GHIALA GRAVEL

LINEA DI TERRA GROUND LINE

TOLLERANZE / TOLERANCES		INDICE		NATURA DELLA MODIFICA		DATA	FRMA
LUNGHEZZA ANGOLI	SWISS RADIUS						
LINHTI	ANGLES						
UNI - ISO 27169 m		DENOMINAZIONE / DENOMINATION					
FORI / HOLES	ALBERI / SHAFTS	DRINANTE SOPRRA. CARDA UNI EN 14384 TP0 A (OVER GROUND HYDRANT)					
H13	H13	SCALE / SCALE MATERIALE / MATERIAL					
1:6 SU (A3)		DUREZZA / HARDNESS		PESO / WEIGHT			
		RESISTENZA / STRENGTH		TREATMENT/TREATMENT		CODE / CODE	
						PRESENTAZIONE / PRESENTATION	FRMA
						DM L	06/11/06
						VERSIONE/COMMUNION	FRMA

ZIGGIOTTO & C.
RONGO ALL'ADIGE
VERONA - ITALIA

dis-ART3 REV.1