

## Art. 405 VALVOLA A CLAPET FLANGIATA UL/FM

### Valvola a clapet UL/FM

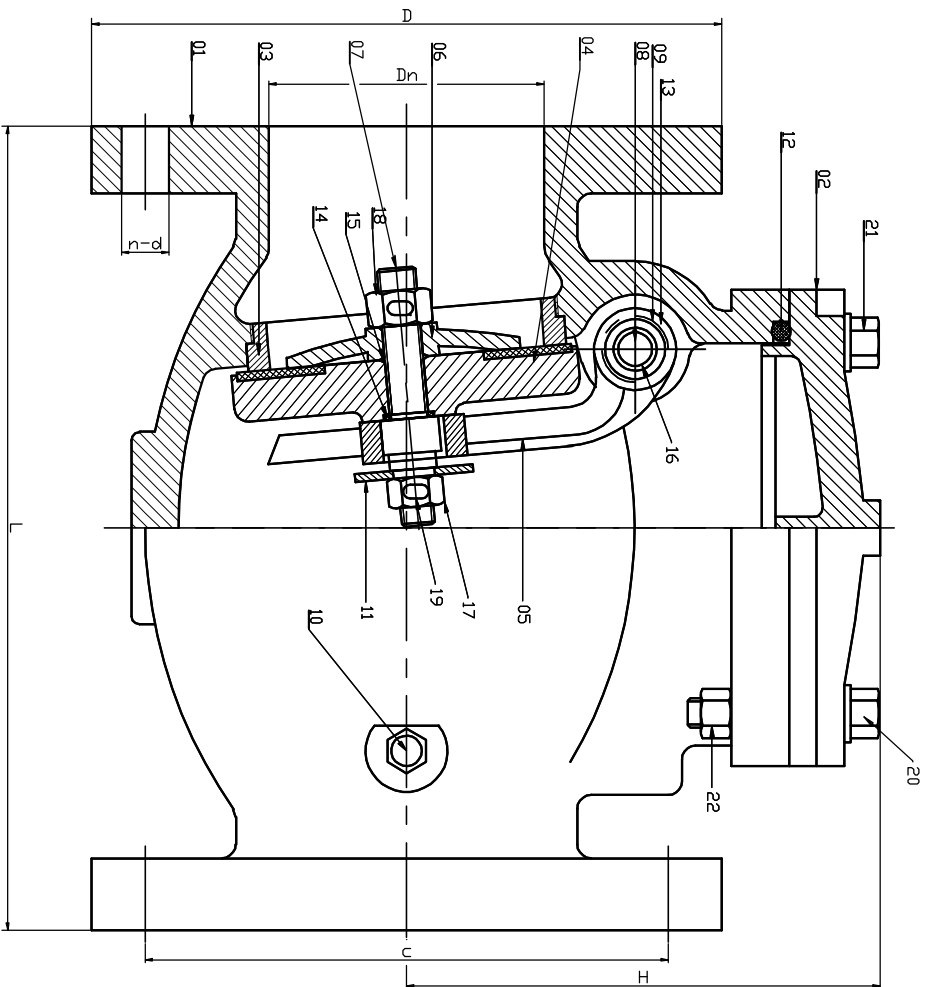


Valvola di ritegno per acqua flangiata PN16.  
Corpo, coperchio e piattello in ghisa.  
Certificata UL/FM.

NORMA PROGETTO	AWWA C508
FORATURA FLANGE	EN 1092-2 PN16
GHISA	UNI EN 1503-3
PROTEZIONE ALLA CORROSIONE	Esterno ed interno con vernici epossidiche 250 micron
APPLICAZIONE	ACQUA
PRESSIONE DI LAVORO (PFA)	300 PSI

Per indicazioni dimensionali consultare il disegno dell'articolo.

Rev,2 del 10.03.2023



SIZE	DN50	DN65	DN80	DN100	DN125	DN150	DN200	DN250	DN300
Dn	51	64	80	100	126	152	204	254	302
L	203	216	241	292	330	356	495	622	698
D	152	178	191	229	254	279	343	406	483
c	120,5	139,5	152,5	190,5	216	241,5	298,5	362	432
n-d	4- $\phi$ 19	4- $\phi$ 19	4- $\phi$ 19	8- $\phi$ 19	8- $\phi$ 22	8- $\phi$ 22	8- $\phi$ 22	12- $\phi$ 25	12- $\phi$ 25
H	142	148	163,5	172	237	233	301	348	419



TECHNICAL SPECIFICATION  
 1. DESIGN STANDARD: AWWA C508.  
 2. NOMINAL PRESSURE: 300PSI.  
 3. FLANGE STANDARD: ASME/ANSI B16.1  
 Class 125 OR ASME/ANSI B16.42 Class150  
 OR BS EN1092-2 PN16 OR GB/79113.1.  
 4. FACE TO FACE STANDARD: ASME B16.10  
 5. ELECTROSTATIC SPRAYING BOTH INSIDE  
 AND OUTSIDE THE BODY.

No.	Name	Drawing code/Model	Material/Standard	Qty	Remark
1	Body	MH-XQH-NPS-01	ASTM A538 65-45-12	1	
2	Bonnet	MH-XQH-NPS-02	ASTM A538 65-45-12	1	
3	Seat Ring	MH-XQH-NPS-03	ASTM A148 C95400	1	
4	Disc	MH-XQH-NPS-04	ASTM A538 65-45-12	1	
5	Rocker arm	MH-XQH-NPS-05	ASTM A538 65-45-12	1	
6	Baffle plate	MH-XQH-NPS-06	ASTM A148 C95400	1	
7	Middle plate	MH-XQH-NPS-07	ASTM A278 S8304	1	
8	Pinhead stem	MH-XQH-NPS-08	ASTM A278 S8304	1	
9	Blanket screw	MH-XQH-NPS-09	ASTM A361 S8304	2	No show in
10	Plug	MH-XQH-NPS-10	ASTM A148 C95400	2	
11	Gasket	MH-XQH-NPS-11	ASTM A278 S8304	1	
12	O-ring (flange)	MH-XQH-NPS-12	ASTM D2000 EPDM	1	
13	O-ring (for bracket screw)	MH-XQH-NPS-13	ASTM D2000 EPDM	2	No show in
14	O-ring (for mid stem seal)	MH-XQH-NPS-14	ASTM D2000 EPDM	1	
15	O-ring (for mid stem seal)	MH-XQH-NPS-15	ASTM D2000 EPDM	1	
16	Bronze bushing 300PSI	MH-XQH-NPS-16	Powder metallurgy	2	No show in
17	SS304 outer hexagon nut	GB/T6170-2000 A2-70	ASTM A278 S8304	1	
18	SS304 outer hexagon nut	GB/T6170-2000 A2-70	ASTM A278 S8304	1	
19	SS304 outer pin	GB/T814-2000 A2-70	ASTM A278 S8304	2	
20	Zinc outer hexagon bolt (full thread)	GB/T5782-2000 8.8	ASTM A194 2H	n	
21	Zinc outer hexagon bolt (full thread)	GB/T5782-2000 8.8	ASTM A194 2H	n	
22	Zinc outer hexagon nut	GB/T6170-2000 8.8	ASTM A194 2H	n	

TOLERANCE / TOLERANCES	INDICE	NATURA DELLA MODIFICA	DATA	FIRMA
LUNGHEZZA ANGOLI SMUSI RAGGI				
UNITS - ISO 27168 mm				
FORM/ HOLES ALBERI/ SHAFTS H13				
SCALE / SCALA / MATERIAL				
DUREZZA / HARDNESS PESO / WEIGHT				
RESISTENZA / STRENGTH TRATTAMENTO/TREATMENT				
DESIGN/ DRAWING DATA				
VM				
07/12/2022				
FIRMA				

ZIGGIOTTO & C.  
 RONCO ALL'ADIGE  
 VERONA - ITALIA

dis-Art 405 Rev.0

A termini di legge è veduto l'uso, la divulgazione e la riproduzione senza l'autorizzazione scritta della ZIGGIOTTO & C.