

Art. 62/C CASSETTA A CORREDO IDRANTI SOPRASUOLO UNI 10779 PLASTICA

Cassetta a corredo idrante soprasuolo in plastica contenente la dotazione minima richiesta dalla norma UNI10779.



Cassetta per corredo singolo o doppio in polipropilene. Sistema di produzione a stampaggio per iniezione.

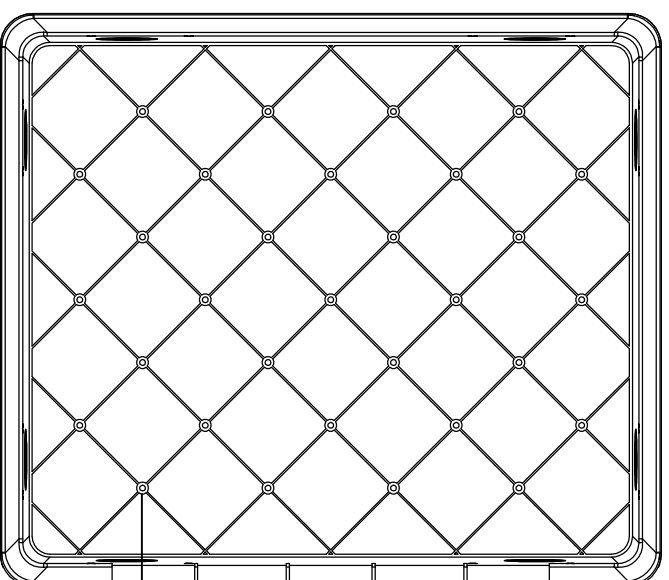
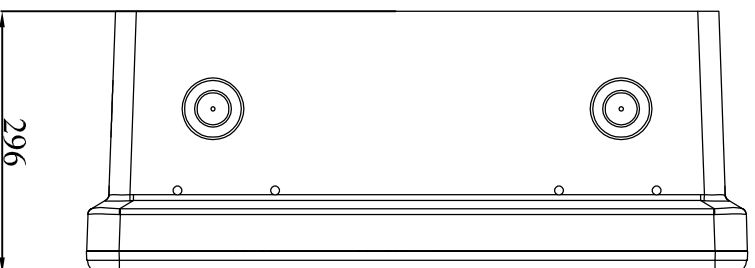
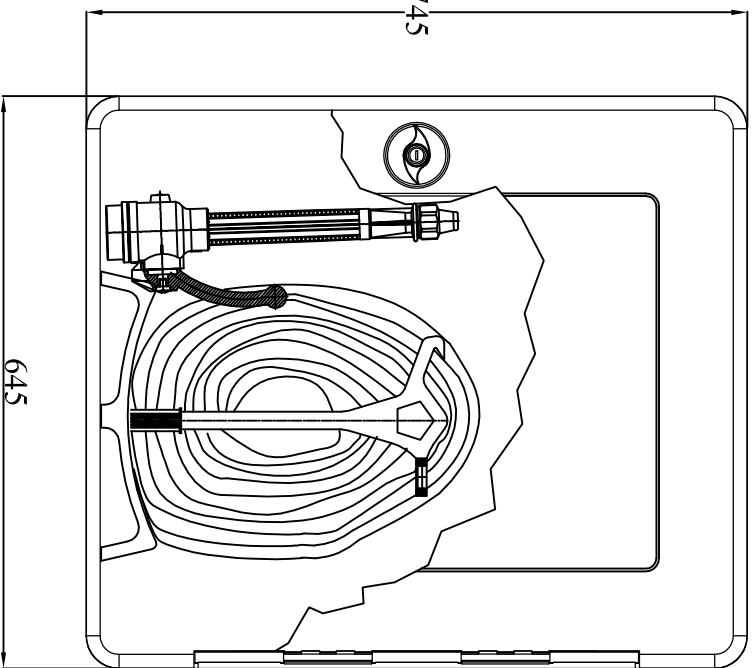
Cassetta indicata per ambienti climatici particolari (es. ambiente marino).

Disponibile nella versione singola o doppia.

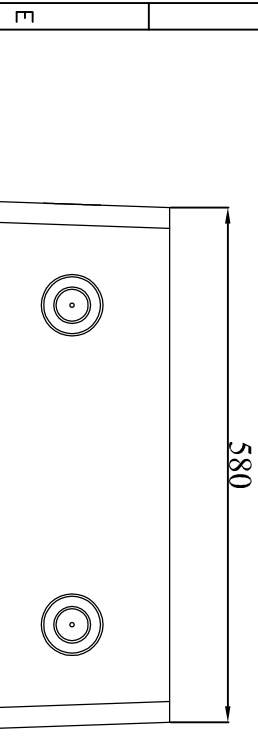
La cassetta contiene :

- 1 lancia a 3 effetti tipo Gold (2 per corredo doppio)
- 1 sella supporto manichetta
- 1 manichetta certificata con raccordi UNI804 DN70 mt 20, 25, 30 (due per dotazione doppia) (2 per corredo doppio)
- 1 chiave di manovra per idrante soprasuolo.

Rev,0 del 16.01.2023



struttura a nido d'ape
punti di fissaggio rinforzati



| | |
|--------|---------------|
| Nozzle | Factor Nozzle |
| Lancia | Ugello |
| Gold | 10mm |

The system is composed of:

- 1 Cabinet: External in red plastic material.
- 2 Hose carrying saddle.
- 3 Nozzle UNI 70: "GOLD"
- 4 Operating hydrant key
- 5 Fire hose DN70 UNI 9487 complete with fittings UNI 804
- 6 Closed door, Breakable and unbreakable glass

Sistema è composto:

- 1 Cassetta: esterna, in materiale plastico rosso
- 2 Supporto salva manichetta rosso.
- 3 Lancia UNI 70: "GOLD"
- 4 Chiave di manovra
- 5 Manichetta DN 70 UNI 9487 con raccordi UNI 804
- 6 Portello pieno o vetro Frangibile o Infrangibile

| TOLERANZE / TOLERANCES | | MATERIA DELLA MODIFICA | | DATA | FRMA |
|------------------------|-----------------|--|--|------|------|
| LUNGHEZZA / ANGOLO | SPALLE / RAGGI | | | | |
| UN1 - ISO 27198 | UNI 27198 | INDICE DENOMINAZIONE / DENOMINATION | | | |
| FORI / HOLES | ALBERI / SWIFTS | CASSETTA CORRODO DRAPANTI UNI 10779 PLASTICA / CABINET HYDRANT KIT | | | |
| H13 | H13 | MATERIALE / MATERIAL | | | |
| SCALA / SCALE | | POLIPROPILENE | | | |
| 1:6 SU (A3) | | DUREZZA / HARDNESS | | | |
| | | RESISTENZA / STRENGTH | | | |
| | | PESO / WEIGHT | | | |
| | | Kg 5,60 | | | |
| | | TRATTAMENTO/TREATMENT | | | |
| | | MATERIA/COMMUNICAZIONE | | | |
| | | 10/11/2011 | | | |
| | | FRMA | | | |
| | | FRMA | | | |
| | | CODE / COE | | | |
| | | dis-ART.62/c REV.0 | | | |



ZIGGIOTTO & C.
RONCO ALLADIGE
VERONA - ITALIA

4 Anelli di Sigillatura in Vetro, in dotazione e in opzione sono fornite diverse varianti di ZIGGIOTTO & C. K/Organ V.O. Mod. Dpt. Cassette V40770 REV.0