

art.09S

IDRANTE MOD. PO

Hydrant model PO

Flangiato ingresso 6".

Adatto per installazione sia su tubazioni fuori terra che per condotte interrate.

Per la condotta interrata necessita di apposita curva.

L'idrante è dotato di due attacchi filettati da 2"1/2 e un uscita filettata per gruppo attacco motopompa da 4", o da 4"1/2 o da 5".

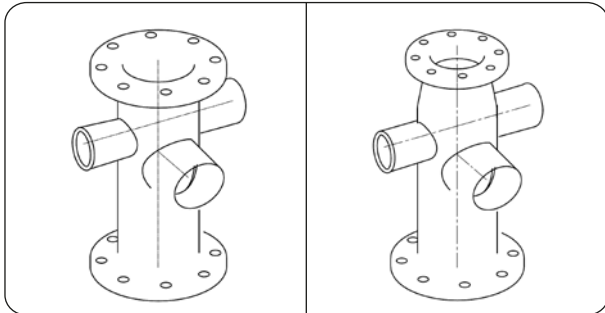
È possibile applicare qualsiasi tipo di uscita con o senza valvola di intercettazione (saracinesca, valvola a sfera, a via dritta, ...).

È disponibile la versione con flangia cieca superiore da 6" oppure con connessione per monitor da 4". Il corpo è costruito in ghisa a seconda delle specifiche richieste: griglia sferoidale, con nickel.



TOP 6"

TOP 4"



art.10S

IDRANTE MOD. COMO

Hydrant model COMO

Flangia ingresso 6".

Adatto per installazione sia su tubazioni fuori terra che per condotte interrate.

Per la condotta interrata necessita di apposita curva.

L'idrante è dotato di due attacchi flangiati da 2"1/2 e un uscita flangiata per gruppo attacco motopompa da 4", o da 4"1/2 o da 5".

È possibile applicare qualsiasi tipo di uscita con o senza valvola di intercettazione (saracinesca, valvola a sfera, a via dritta, ...).

È disponibile la versione con flangia cieca superiore da 6" oppure con connessione per monitor da 4".

Il corpo è costruito in ghisa a seconda delle specifiche richieste: griglia sferoidale, con nickel.



TOP 6"

TOP 4"

