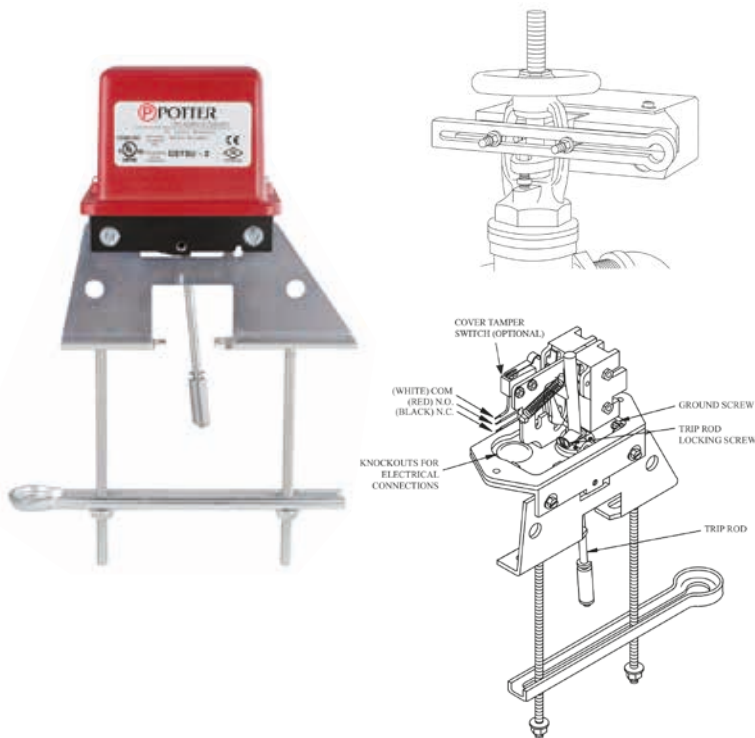


art. 403 SWITCH PER SARACINESCA OS&Y

Gate valve OS&Y supervisory switch

- Switch per il rimando remoto dello stato di apertura/chiusura della valvola
- Certificato CE UL/FM
- Conforme alle norme NFPA-13-72
- Temperatura di funzionamento -40°C +60°C

Codice	Euro
RP1010	185,00



art. 407 IDRANTE SOPRASUOLO APPROVATO UL/FM

UL/FM pillar hydrant

- Idrante soprasuolo in ghisa a secco DN 150 secondo AWWA C 502
- Con linea di rottura prefissata
- Per pressioni fino a 250 PSI
- Compreso di n. 2 sbocchi da 2"½ NH e n° 1 sbocco da 4"½ NH
- Flangia di ingresso forata e dimensionata ANSI 150 / DIN 2501 / PN 16
- Verniciatura a polvere epossidica rossa RAL 3000

Codice	DN	A	H	Euro
SP1500	150	1063	1868	2.897,00

