

DIMENSIONI (mm)			
lunghezza manichetta	A	B	C
20m	650	600	950
25-30m	750	700	1050

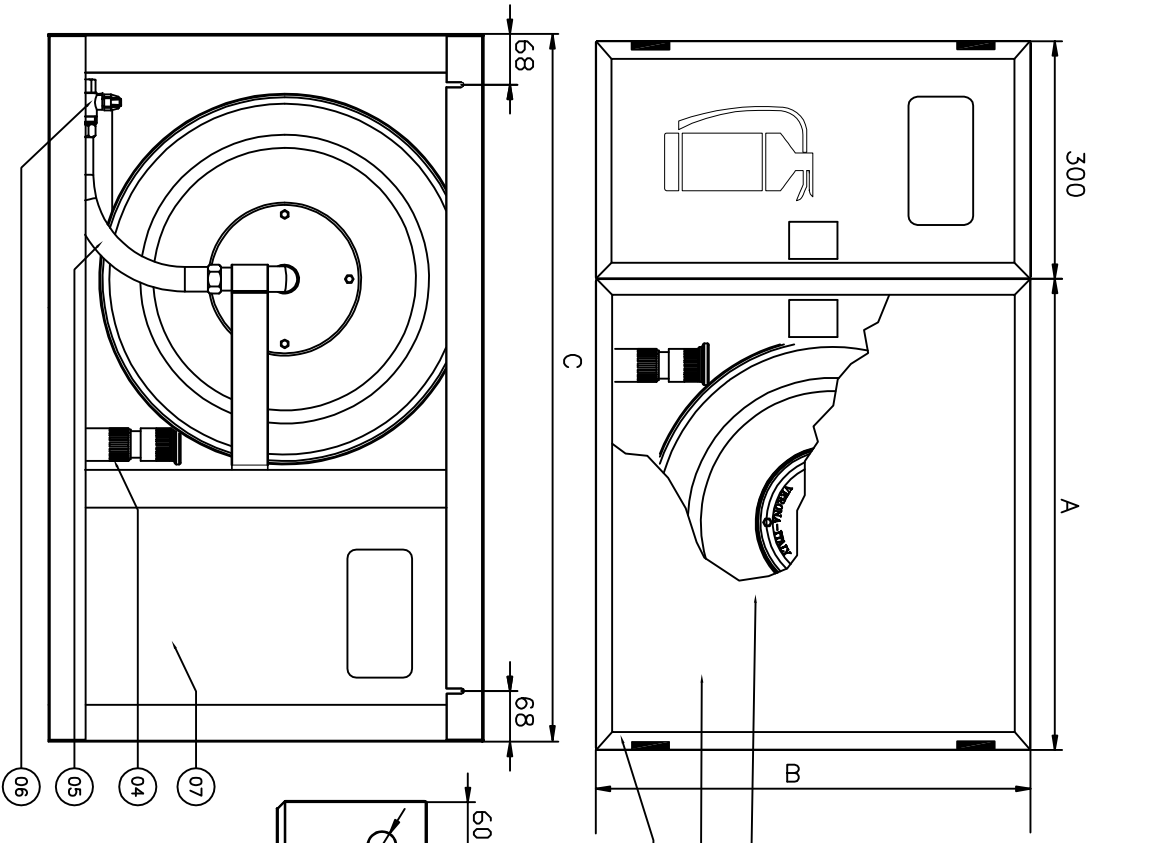
Fire fighting system with semirigid pipes marked "CE" in accordance with EN 671-1
 Omologazione CSI n. 0497/CPR/275

Sistema fisso antincendio con tubazione semirigida marcato "CE" conforme alla norma UNI EN 671-1
 Omologazione CSI n. 0497/CPR/275

UGELLO Ø 10 mm			
Hose m	Factor Nozzle	Min. flow rate	Max working pr.
30m	10mm/K=42,4	104 l/min	1,2 MPa
25m	10mm/K=42,4	104 l/min	1,2 MPa
20m	10mm/K=42,4	104 l/min	1,2 MPa
15m	10mm/K=42,4	104 l/min	1,2 MPa

UGELLO Ø 8 mm			
Hose m	Factor Nozzle	Min. flow rate	Max working pr.
30m	8mm/K=34	84 l/min	1,2 MPa
25m	8mm/K=34	84 l/min	1,2 MPa
20m	8mm/K=34	84 l/min	1,2 MPa
15m	8mm/K=34	84 l/min	1,2 MPa

INDICE	INDICE	U.M.	U.M.
01	AVVOLGIDORE NASPO	1	A20520-A20525
02	PORTELLO PIENO	1	
03	CASSERA NASPO TUB 25	1	
04	LANCIA BAROATRICE	1	A1230-A1231
05	TUBO DI RACCORDO	1	A125
06	VALVOLE DI INTERCETTAZIONE 1"	1	A1255
07	VANO PORTA ESTINTORE	1	



TOLLERANZE / TOLERANCES	SMISURI / TOLERANCES	PAGE	INDICE	NATURA DELLA MODIFICA	DATA	FIRMA
UNITS - ISO 27168 mm	UNITS - ISO 27168 mm					
FORM/ HOLES	ALBERI/ H/S					
	SCALFI / SCALF MATERIALI					
	(A3+)					

ZIGGIOTTO & C.
 RONCO ALLADIGE
 VERONA - ITALIA

RESISTENZA / STRENGTH
 TRATTAMENTO/TREATMENT
 VERNICHIATURA - PA3000
 sch-ART47/1 REV.1

14/10/2013