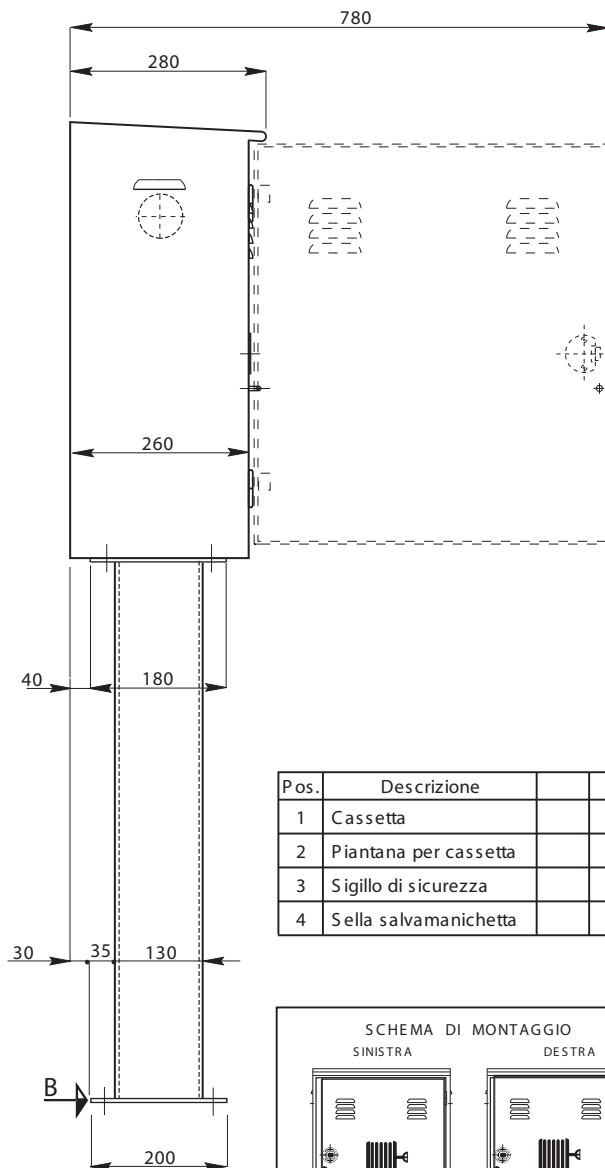
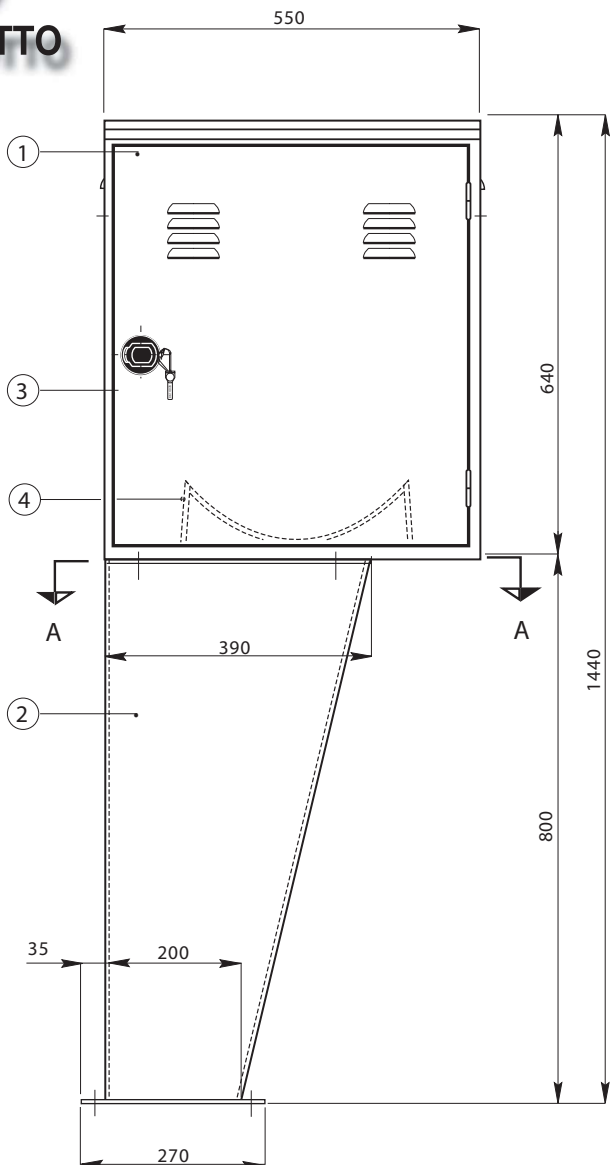




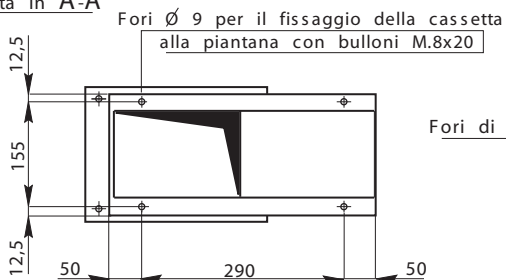
# CASSETTA CORREDO IDRANTI SERIE INCA UNI 10779 CON RELATIVA PIANTANA ART. 62/e -62/f A0470C-AI0990

ZIGGIOTTO

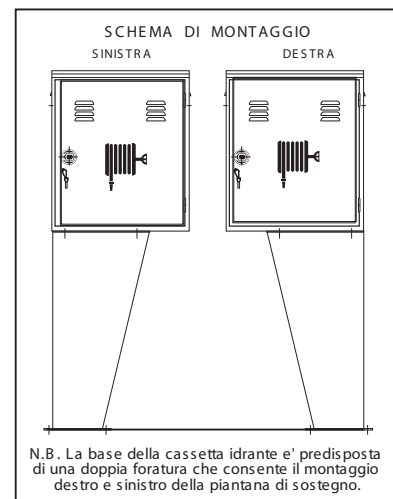
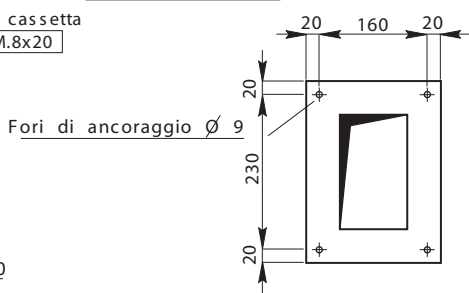


Pos.	Descrizione		
1	Cassetta		
2	Piantana per cassetta		
3	Sigillo di sicurezza		
4	Sella salvamanichetta		

Vista in A-A



Particolare piastra B



## CARATTERISTICHE COSTRUTTIVE

DIMENSIONI : 585 x 1440 x 280 - MATERIALE : Piantana in acciaio zincato sp. 10/10 - PESO Kg. 7,0 - Peso tot. con cassetta Kg. 16,2

VERNICIATURA a base di resine poliesteri speciali per esterni che ne garantisce un' elevata resistenza alla corrosione e l' inalterabilità cromatica nel tempo anche in ambienti marini (ISO 9227)

Aperture di alimentazione laterali e di alimentazione sulla base preincise nella lamiera -

NOTA: La cassetta vuota è fornita senza selletta salvamanichetta.