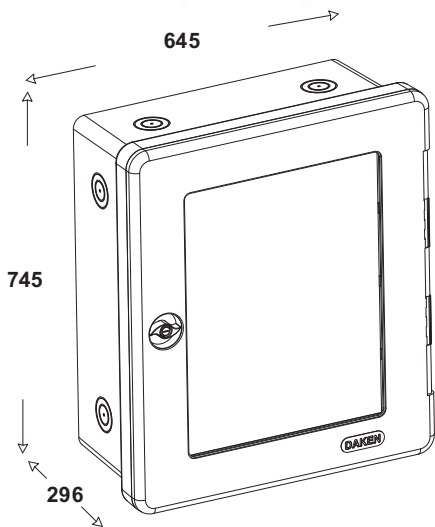
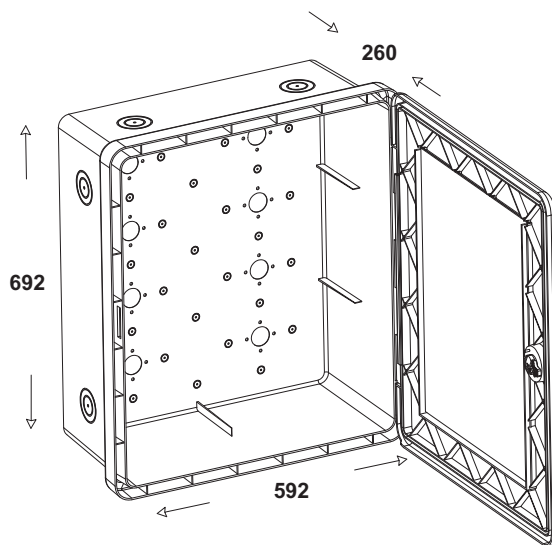




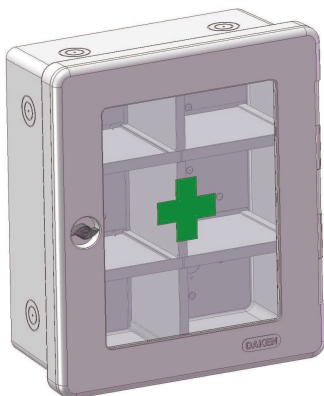
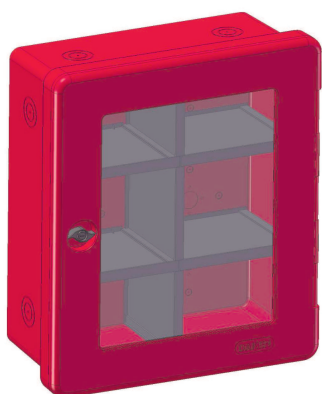
ZIGGIOTTO



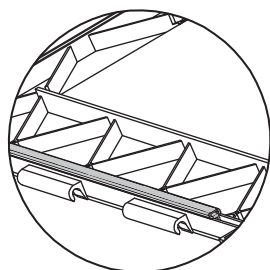
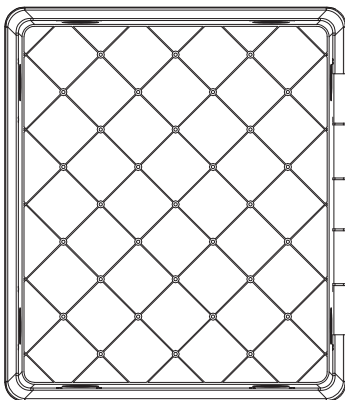
misure esterne



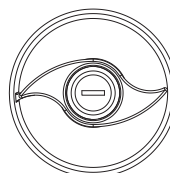
misure interne



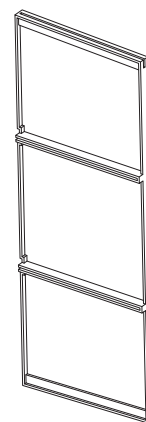
struttura a nido d'ape con punti di fissaggio rinforzati



guarnizione opzionale



chiusura disponibile con e senza cilindretto



divisorio per mensole opzionale