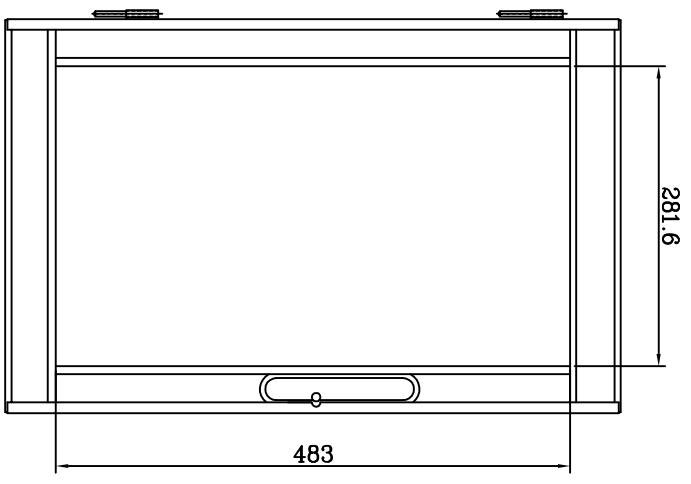
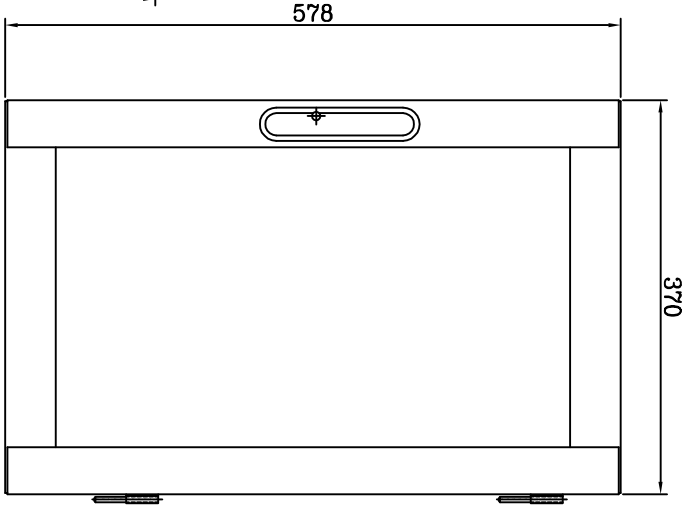
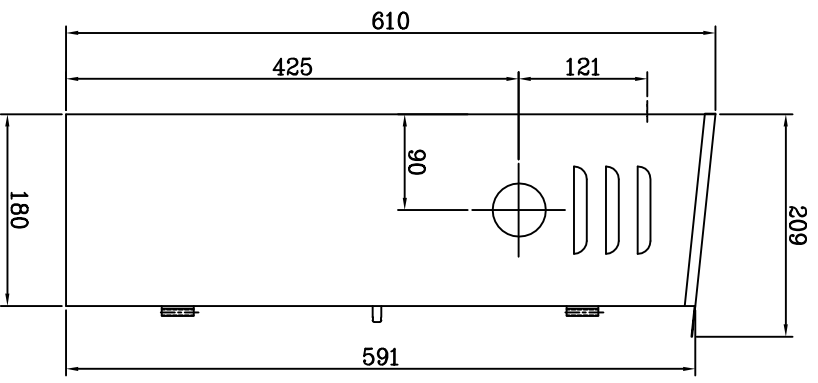
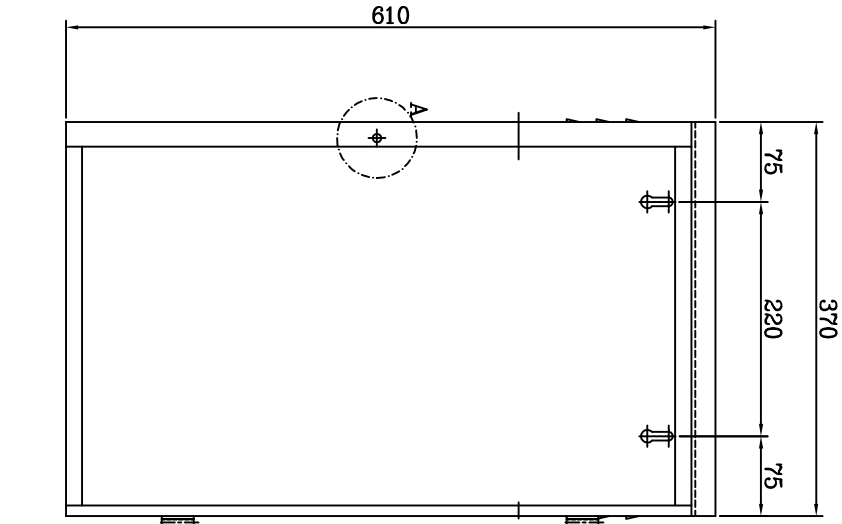
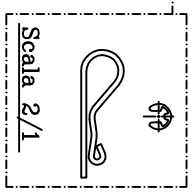
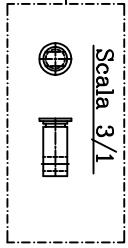
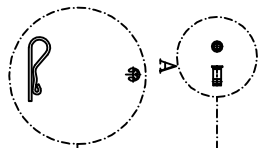


A = Particolari per chiusura porta



TOLLERANZE / TOLERANCES		INDICE		NATURA DELLA MODIFICA		DATA		FIRMA	
LUNGHEZZA / LENGTH	ANGOLI / ANGLES	SMISSE / BREVETS	RAGGI / RADII						
UNI - ISO 27188		CASSETTA ESTERNI		UNI 45 ROSSA					
FORI / HOLES	ALBERI / SHAFTS	MATERIALE / MATERIAL		DUREZZA / HARDNESS		PESO / WEIGHT		TRATTAMENTO/TREATMENT	
H13	H13	SCALA / SCALE		RESISTENZA / STRENGTH		Kg 4.60		CODICE / CODE	
		1:5 SU (A3)		VENITORE/COMMITTER		DM L		DATA	
				VERIFICATO/COMPLETED		15/09/04		FIRMA	



**ZIGGIOTTO & C.**  
 RONCO ALL'ADIGE  
 VERONA - ITALIA

A termini di legge è valido l'uso, la divulgazione e la riproduzione senza autorizzazione scritta della ZIGGIOTTO & C. K: Disegn\D. Mat. Def.\Cassette\AO145 REV.0

Venitоре Rosso RAL3000 **AO145 REV.0**