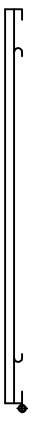
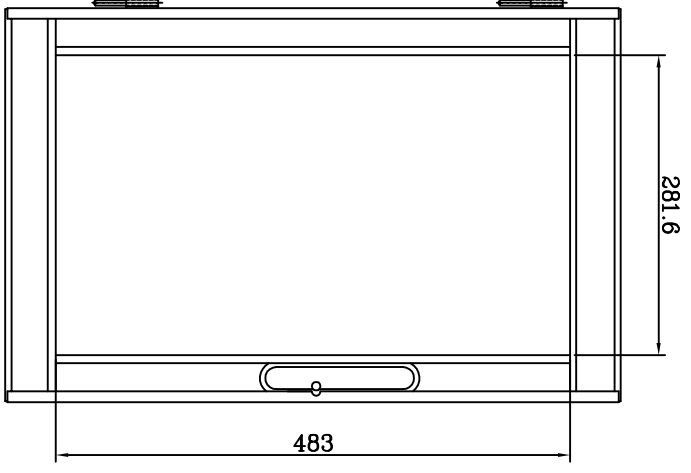
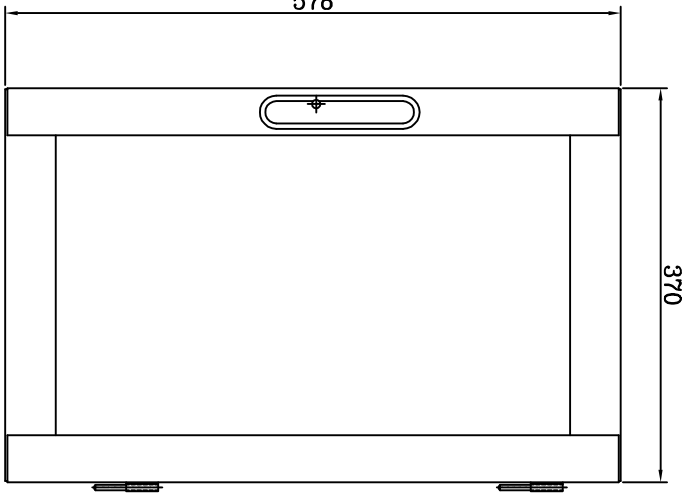
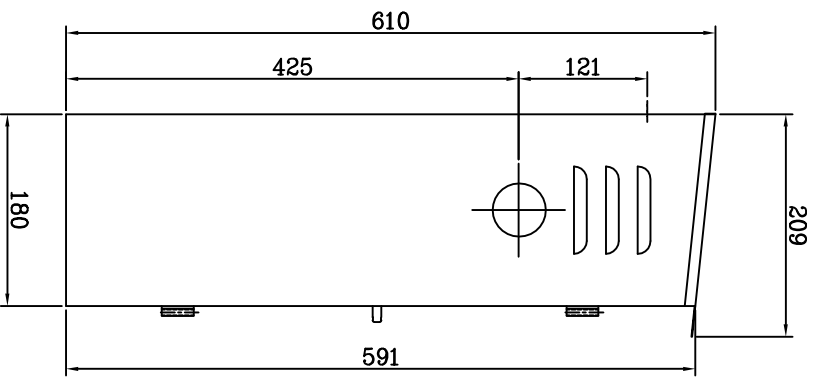
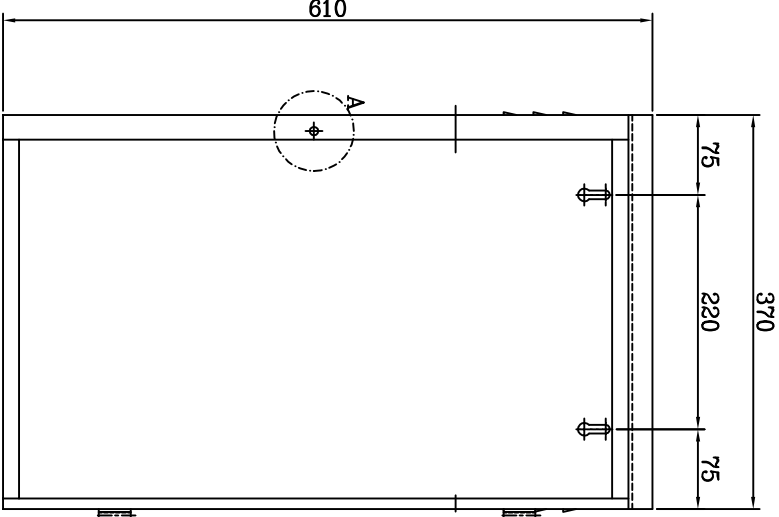


A = Particolari per chiusura porta



TOLLERANZE / TOLERANCES		NATURA DELLA MODIFICA		DATA		FIRMA	
LUNGHEZZA / LENGTH	ANGOLI / ANGLES	SMISSI / BREVETS	RAGGI / RADII				
UNI - ISO 27188		DENOMINAZIONE / DENOMINATION					
FORI / HOLES H13		ALBERI / SHAFTS H13		CASSETTA ESTERNI UNI 45 INOX			
SCALA / SCALE 1:5 SU (A3)		MATERIALE / MATERIAL					
DUREZZA / HARDNESS		PESO / WEIGHT		DM L		15/09/04	
RESISTENZA / STRENGTH		Kg 4.60		VERIFICATO/CONTROLLATO		FIRMA	
TRATTAMENTO/TREATMENT		CODICE / CODE		A0345		REV.0	



A termini di legge è valido l'uso, la divulgazione e la riproduzione senza autorizzazione scritta della ZIGGIOTTO & C. K:\Disegni\D. Mat. Def.\Cassette\A0345 REV.0