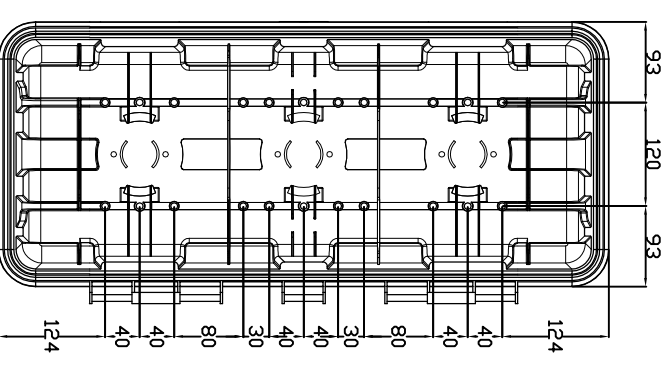
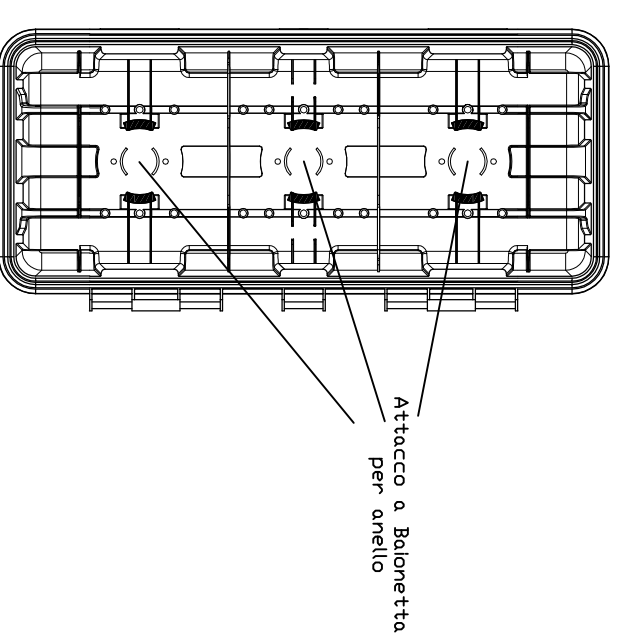
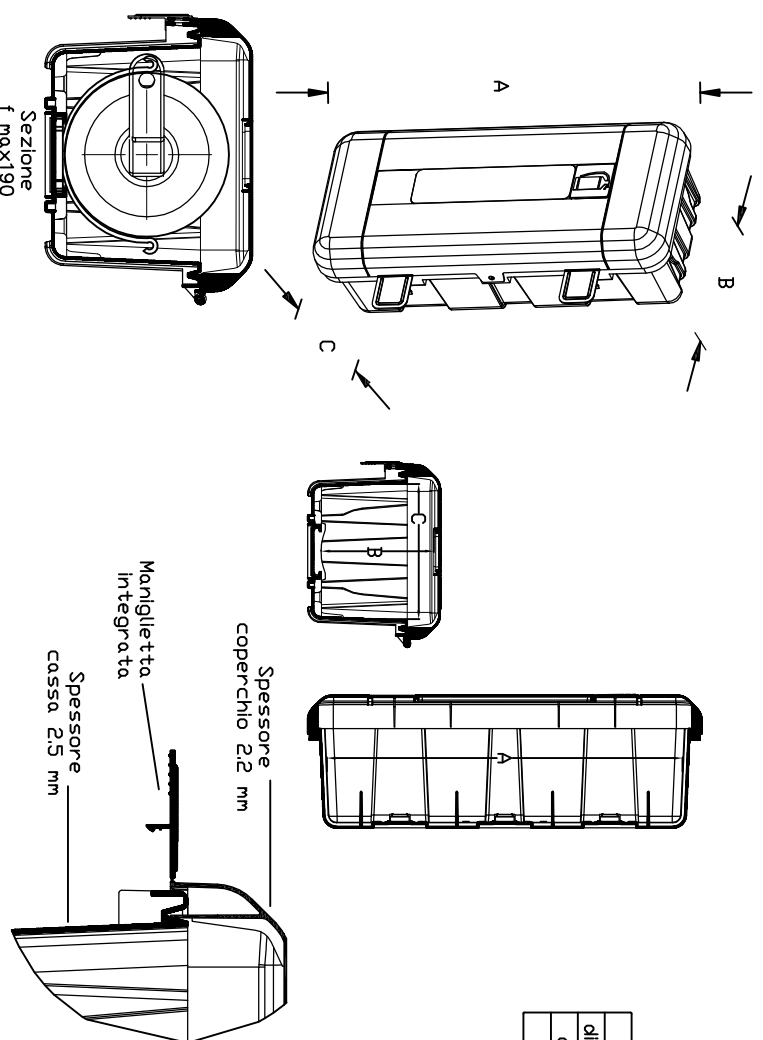


Codice	A0980D9
dimensioni esterne A x B x C (mm)	715 x 335 x 240
dimensioni interne A x B x C (mm)	645 x 244 x 204
peso (Kg)	2,70



22 punti di fissaggio rinforzati



TOLLERANZE / TOLERANCES		NATURA DELLA MODIFICA		DATA	FRMA
LUNGHEZZA ANGOLI	SWISS RANGI				
LUNGHEZZA ANGOLI	BEVELS RADIUS				
LUNGHEZZA ANGOLI	BEVELS RADIUS				
FORME / HOLES	ALBERI / SHAPES	DENOMINAZIONE / DENOMINATION			
FORME / HOLES	ALBERI / SHAPES	CASSETTA PORTA ESTINTORE IN POLIPROPILENE PER ESTINTORE DA 9 KG - C12 2 KG			
FORME / HOLES	ALBERI / SHAPES	CASSETTA PORTA ESTINTORE IN POLIPROPILENE PER ESTINTORE DA 9 KG - C12 2 KG			
SCALFI / SCALE	MATERIALE / MATERIAL	POLIPROPILENE			
SCALFI / SCALE	MATERIALE / MATERIAL	POLIPROPILENE			
DUREZZA / HARDNESS	RESISTENZA / STRENGTH	TRATTAMENTO / TREATMENT			
DUREZZA / HARDNESS	RESISTENZA / STRENGTH	TRATTAMENTO / TREATMENT			
ZIGGIOTTO & C. RONGO ALL'ADOLE VERONA - ITALIA		codice / code		sch-ART98_A0980D9 REV.0	
ZIGGIOTTO & C. RONGO ALL'ADOLE VERONA - ITALIA		presente / stampata		03/12/2012	
ZIGGIOTTO & C. RONGO ALL'ADOLE VERONA - ITALIA		versione / controllo DWA		FRMA	

A meno di 10 mm di tolleranza, la designazione e la produzione sono l'attribuzione scritta della ZIGGIOTTO & C.