

Lancia erogatrice a rotazione "ROTO" DN 45 a getto Intercettato conforme alla norma UNI EN 671-2:2003

Omologazione CSI n. Prova DC03 / 040F05

## MATERIALI

- 01 \_ Guarnizione NBR
- 02 \_ Corpo in NYLON
- 03 \_ Protezione antiurto in gomma
- 04 \_ Alberino in OTTONE

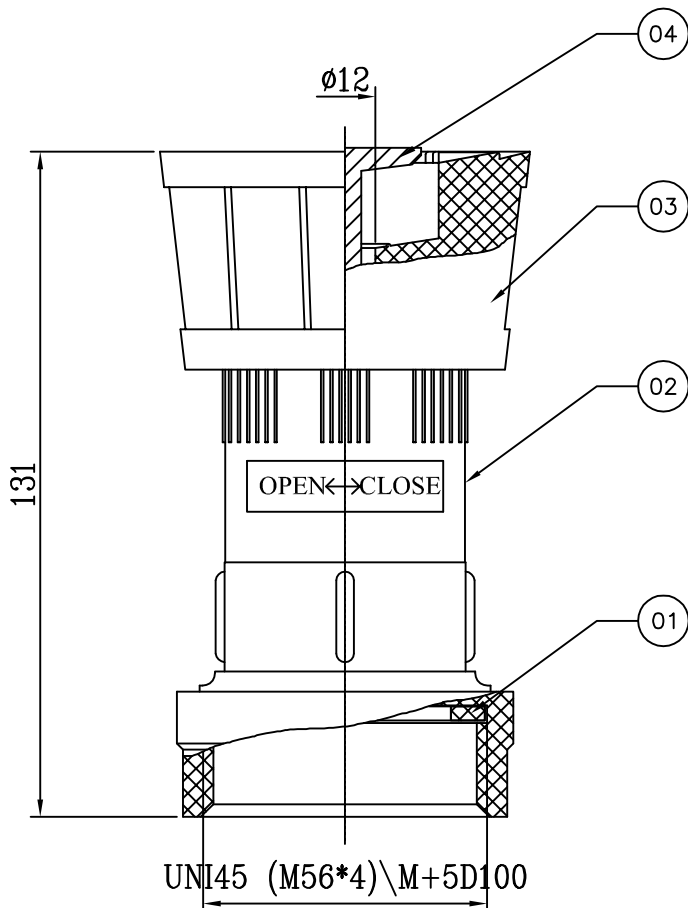
## DATI TECNICI

Portata - Posizione di regolazione:

- Getto Pieno  $Q=225.0$  (l/m)
- Coefficiente  $K= 91.8$
- Getto Frazionato  $Q=254.0$  (l/m)
- Coefficiente  $K= 103.6$

Gittata

- Getto Pieno - Gittata Max a 12.60(mt) a 0.2 MPa
- Gittata Eff. 11.34(mt) a 0.2 MPa
- Getto Frazionato - Gittata Max 5.40(mt) a 0.2 MPa
- Gittata Eff. 4.86(mt) a 0.2 MPa



"Codice Acquisto A1212"

TOLLERANZE / TOLERANCES									
LUNGHEZZA	ANGOLI	SMUSSI	RAGGI						
LENGTH	ANGLES	BEVELS	RADIUS	INDICE	NATURA DELLA MODIFICA		DATA	FIRMA	
UNI - ISO 27168 m				DENOMINAZIONE / DENOMINATION					
FORI/ HOLES H13		ALBERI/ SHAFTS H13		<b>LANCIA A 3 EFFETTI ROTO UNI 45</b>					
		SCALA / SCALE 1:1.5 SU (A4)		MATERIALE / MATERIAL		DISEGNATO/ DRAWN DATA DM L 6/10/05	FIRMA		
<b>ZIGGIOTTO &amp; C.</b> RONCO ALL'ADIGE VERONA - ITALIA				DUREZZA / HARDNESS		PESO / WEIGHT		VERIFICATO/CONTROLLED DATA	FIRMA
				RESISTENZA / STRENGTH		TRATTAMENTO/TREATMENT		CODICE / CODE <b>sch-ART26-D REV.0</b>	
A termini di legge é vietato l'uso, la divulgazione e la riproduzione senza l'autorizzazione scritta della ZIGGIOTTO & C.						K:\Disegni\D. Mat. Def.\Schede Sezioni\sch-ART26-D REV.0			