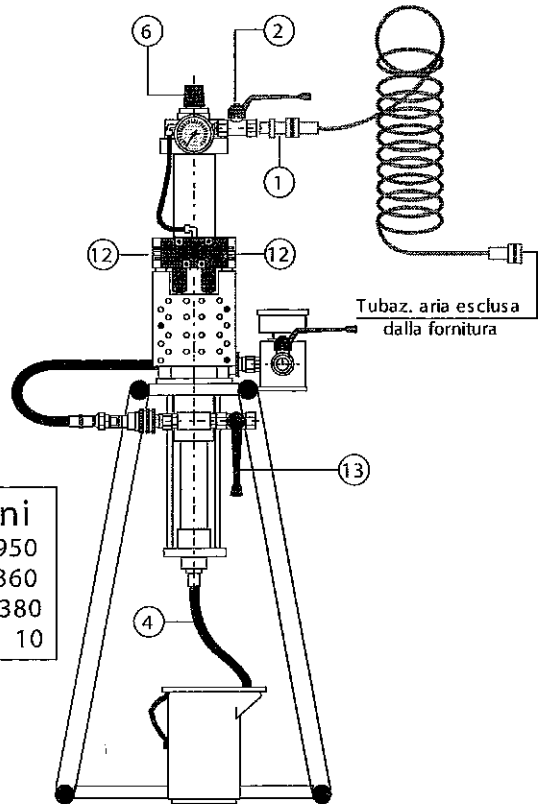
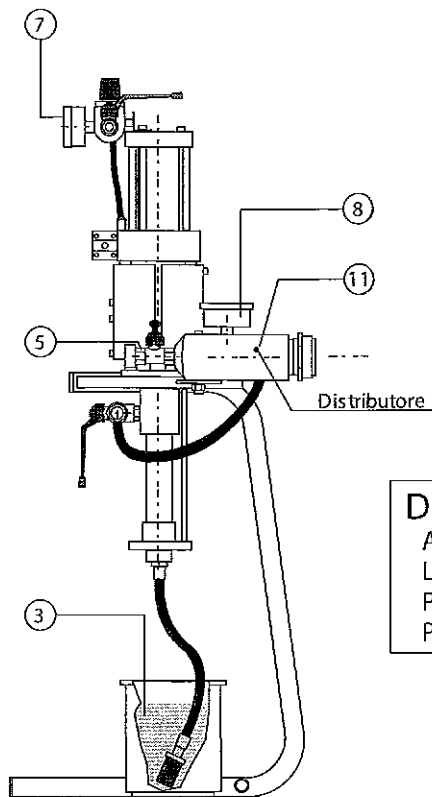




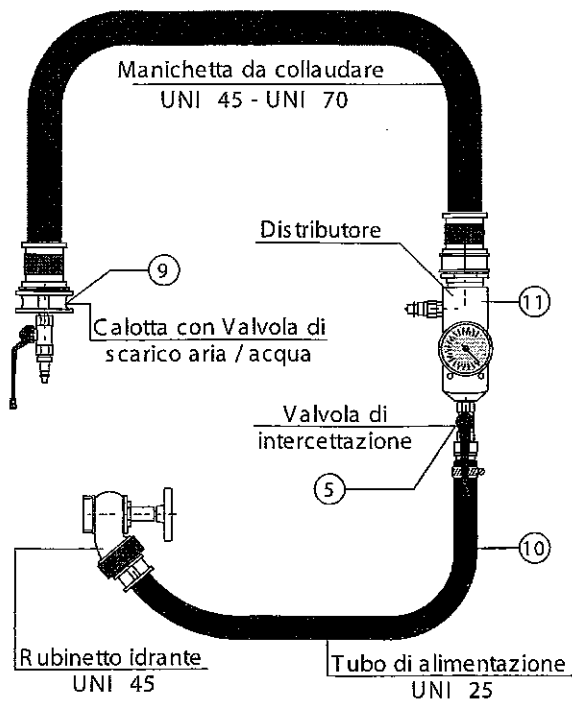
## POMPA IDROPNEUMATICA

Per il collaudo di manichette UNI 45 - UNI 70



**Dimensioni**  
Altezza : 950  
Larghezza : 360  
Profondità : 380  
Peso Kg. : 10

Schema di collegamento per il collaudo delle manichette . Max 12 bar



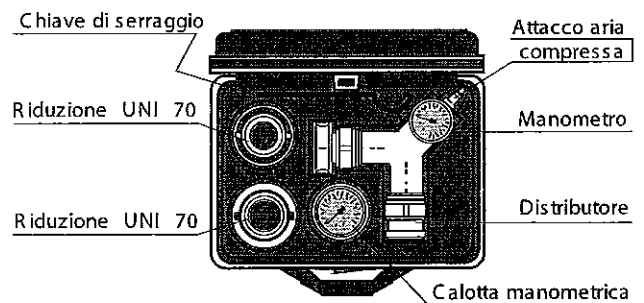
## VALIGETTA "FIRE HOSE TESTING"

Per il collaudo pneumatico di manichette ( pr EN 671/3 )

**Dimensioni**  
Altezza : 270 Larghezza : 370 Profondità : 120 Peso 6 Kg.



### CONTENUTO DELLA VALIGETTA



N.B. = Ziggio Fornsce solamente la valigetta "fire Hose Testing", le altre apparecchiature presenti su questa scheda sono escluse dalla fornitura.