

LEGEND

- 1- PILLAR HYDRANT IN GG25
- 2- N° 2 OUTLET DN45/70 WITH CAP AND CHAIN
- 3- N° 1 USCITA DN100 TAPPO E CATENA WITH CAP AND CHAIN
- 4- HYDRANT WRENCH

CHARACTERISTICS

- MAX. OPERATING PRESSURE: 16 Kg/cm²
- TEST PRESSURE: 24 Kg/cm²
- TOTAL WEIGHT: 110 Kg

PAINTING

- ABOVE GROUND: RED RAL 3000 EPOXY PUNDER
- UNDERGROUND: BLACK EPOXY PUONDER

LEGENDA

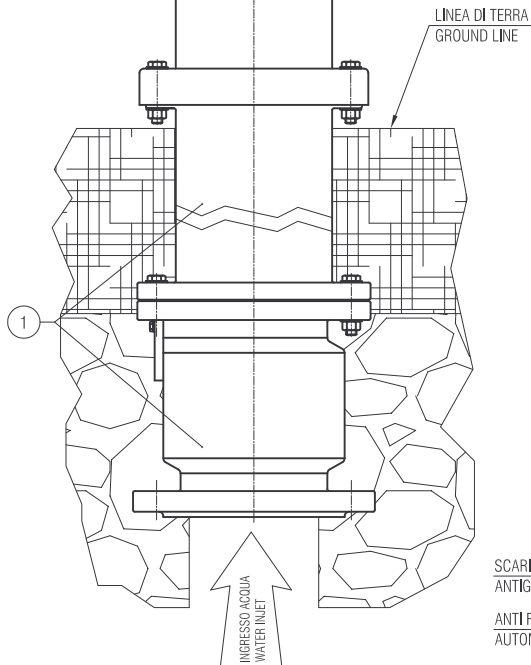
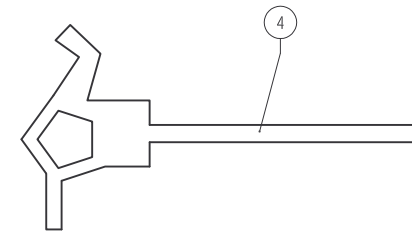
- 1- IDRANTE A COLONNA
- 2- N° 2 USCITE DN45/70 TAPPO E CATENA
- 3- N° 1 USCITA DN100 TAPPO E CATENA
- 4- CHIAVE DI MANOVRA (opzionale)

CARATTERISTICHE

- MAX. PRESSIONE DI ESERCIZIO: 16 Kg/cm²
- PRESSIONE DI COLLAUDO: 24 Kg/cm²
- PESO TOTALE: 110 Kg

VERNICIATURA

- ESTERNA: ROSSO RAL 3000 POLVERI EPOSSIDICHE
- INTERNA: NERO POLVERI EPOSSIDICHE



TOLLERANZE / TOLERANCES				01 CAMBIO CARTIGLIO		18/10/04 DM L	
LUNGHEZZA	ANGOLI	SMUSSI	RAGGI	INDICE	NATURA DELLA MODIFICA	DATA	FIRMA
LENGTH	ANGLES	BEVELS	RADIUS				
UNI - ISO 27168 m				DENOMINAZIONE / DENOMINATION			
FORI / HOLES H13				ARNO IDRANTE SOPRAS. TIPO UNI 9485 ADR (OVER GROUND HYDRANT)			
ALBERI / SHAFTS H13				MATERIALE / MATERIAL			
SCALA / SCALE 1:6 SU (A3)				DISEGNATO / DRAWN DATA		FIRMA	
				DM L		18/10/04	
DUREZZA / HARDNESS		PESO / WEIGHT		VERIFICATO / CONTROLLED DATA		FIRMA	
RESISTENZA / STRENGTH		TRATTAMENTO / TREATMENT		CODICE / CODE			
				sch-ART5 REV.0			

A termini di legge è vietato l'uso, la divulgazione e la riproduzione senza l'autorizzazione scritta della ZIGGIOTTO & C. K:\Disegni\0. Mat. Def.\Schede Sezioni\sch-ART5 REV.0