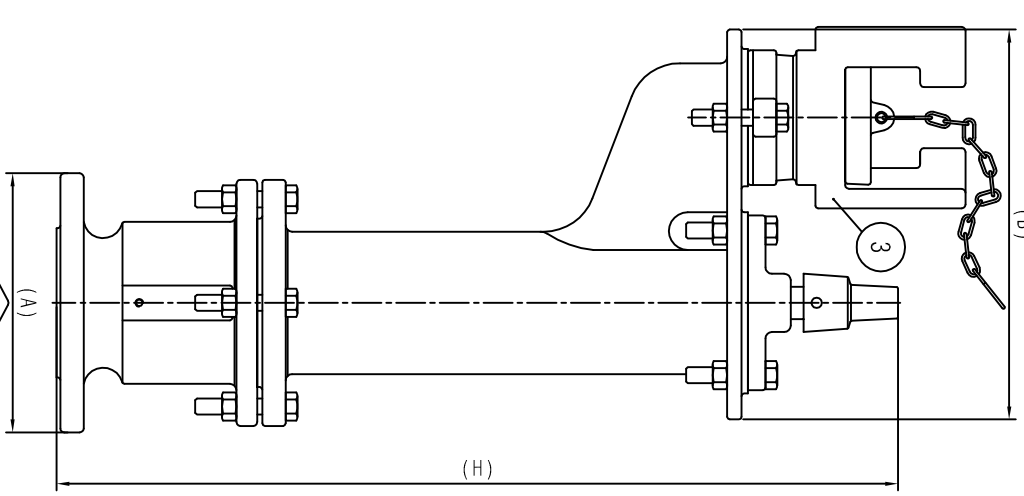
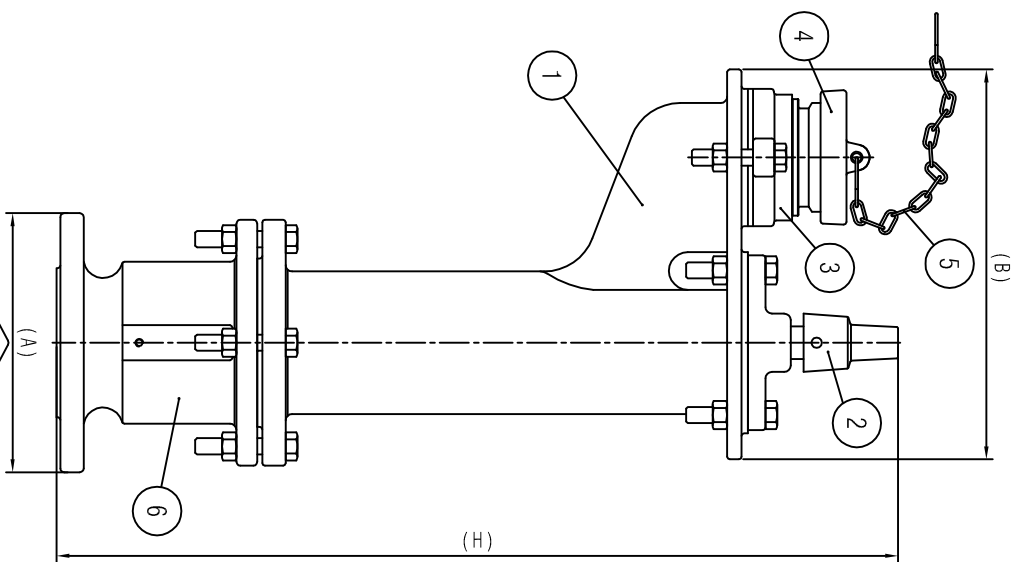


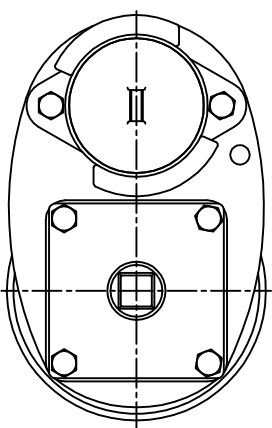
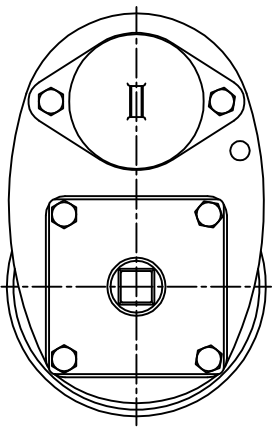
USCITA UNI
UNI OUTLET

USCITA A BAIONETTA
BAJONET OUTLET



(A-B-H) = VEDERE SEZIONE TECNICA
(A-B-H) = SEE TECHNICAL SECTION

INGRESSO ACQUA
WATER INLET



LEGEND

- 1- UNDERGROUND HYDRANT
- 2- OPERATING SQUARE
- 3- UNI OR BAJONET OUTLET
(OTHER OUTLET ON REQUEST)
- 4- COVER
- 5- CHAIN
- 6- BASE

LEGENDA

- 1- IDRANTE SOTTOSUOLO
- 2- QUADRO DI MANOVRA
- 3- ATTACCO A VITE O A BAIONETTA
- 4- RIPARO FORO
- 5- CATENA REGGI TAPPO
- 6- BASAMENTO

CHARACTERISTICS

- MAX. OPERATING PRESSURE:
16 Kg/cm²
- TEST PRESSURE: 24 Kg/cm²
- AUTOMATIC ANTIFREEZE SYSTEM
- OPERATING SQUARE
(OR PENTAGONAL)
- INLET FLANGE (A):
DN 50/ 65/ 80/ 100

CARATTERISTICHE

- MAX. PRESSIONE DI ESERCIZIO:
16 Kg/cm²
- PRESSIONE DI COLLAUDO: 24 Kg/cm²
- SCARICO AUTOMATICO ANTIGELO
- QUADRO DI MANOVRA
(A RICHIESTA PENTAGONO)
- FLANGIA DI INGRESSO (A):
DN 50/ 65/ 80/ 100

MATERIALS

- HYDRANT IN IRON GG20
- OPERATING PARTS IN BRASS OT. 58
- INTERNAL AND EXTERNAL PAINTING
WITH BLACK EPOXY POWDER

MATERIALI

- IDRANTE IN GHISA G20
- PARTI DI MANOVRA IN OTTONE OT. 58
- VERNICIATURA INTERNA ED ESTERNA
NERA A POLVERI EPOSSIDICHE

TOLLERANZE / TOLERANCES		INDICE		NATURA DELLA MODIFICA		DATA	FIRMA
LUNGHEZZA / LENGTH	ANGOLI / ANGLES	SMUSI / ROUNDS	RAGGI / RADIUS				
UNI - ISO 27168 m		DENOMINAZIONE / DENOMINATION					
FORI / HOLES H13		ALBERI / SHAFTS H13		IDRANTE SOTTOSUOLO (UNDERGROUND HYDRANT) "MILANO"			
SCALA / SCALE 1:4 SU (A3)		SCALE MATERIALE / MATERIAL		DUREZZA / HARDNESS		PESO / WEIGHT	
ZIGGIOTTO & C. RONCO ALL'ADIGE VERONA - ITALIA		RESISTENZA / STRENGTH		TRATTAMENTO/TREATMENT		DESCRIZIONE / DRAWING DATA	
A tutti gli usi e' vietato l'uso, la delegazione e la riproduzione senza l'autorizzazione scritta dello ZIGGIOTTO & C.		DM L		28/10/04		FIRMA	
sch-ART11 REV.0		CODICE / CODE				FIRMA	