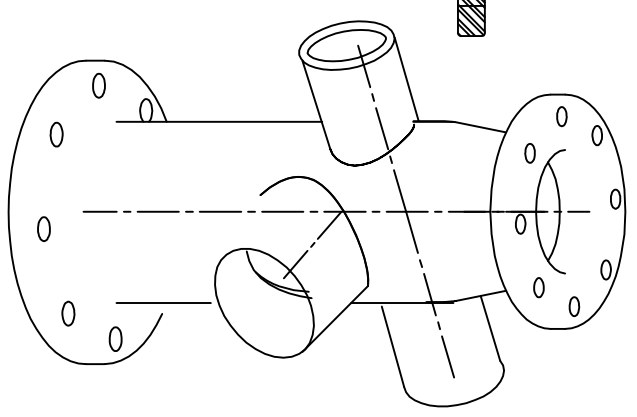


Att.: Flange con Foratura ANSI B16.5 # 150



TOLLERANZE / TOLERANCES		INDICE		NATURA DELLA MODIFICA		DATA		FIRMA	
LUNGHEZZA / LENGTH	ANGOLI / ANGLES	SMISSI / BREVETS	RAGGI / RADII						
UNI - ISO 27168	m	ALBERI / SHAFTS	H13	CORPO IDRANTE		"PO" TOP 4"			
H13	1:5 SU (A3)	MATERIALE / MATERIAL	EN-GJS-400-18	UNI EN 1563-98		S BR		12/12/2012	
DUREZZA / HARDNESS		RESISTENZA / STRENGTH		TRATTAMENTO/TREATMENT		CODICE / CODE		FIRMA	
Kg 33						sch-ART09S TOP 4" REV.0			



A termini di legge è veduto l'uso, la divulgazione e la riproduzione senza l'autorizzazione scritta della ZIGGIOTTO & C.