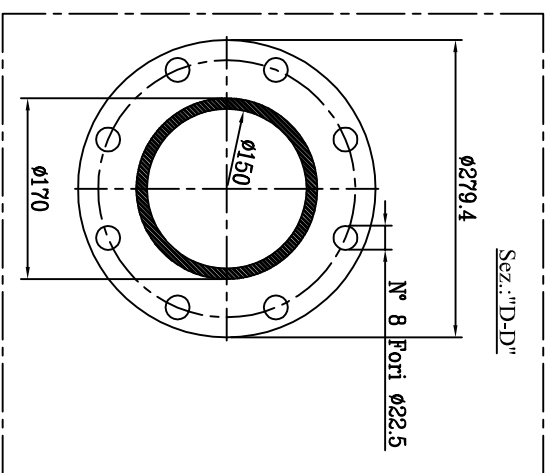
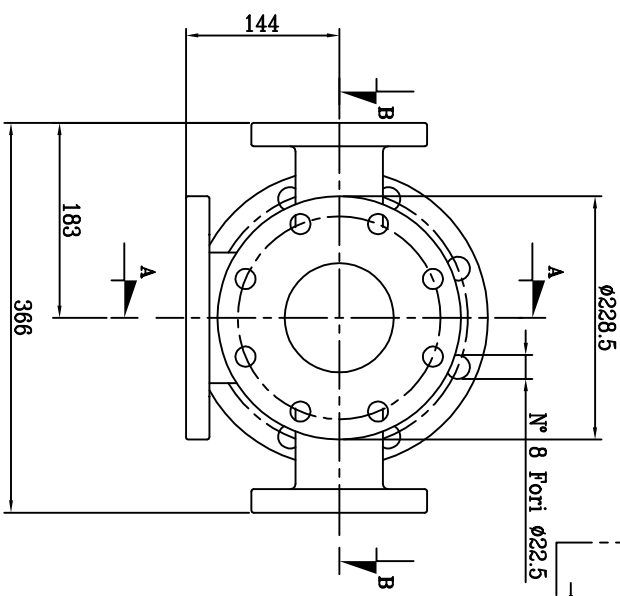
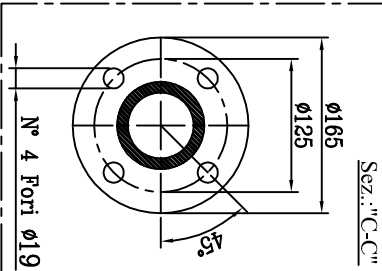
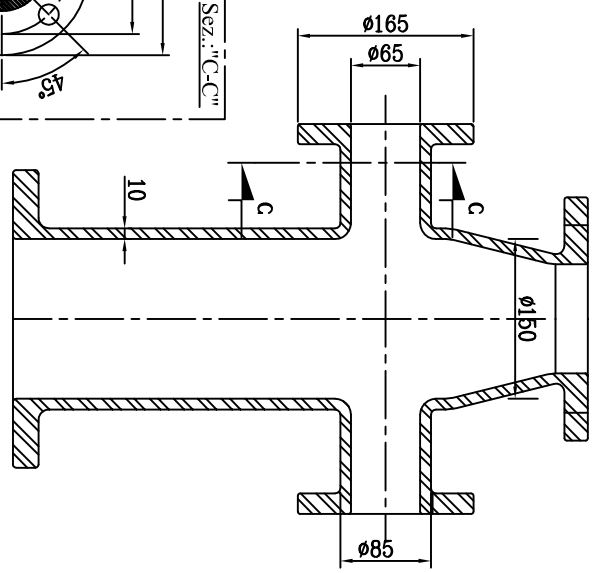
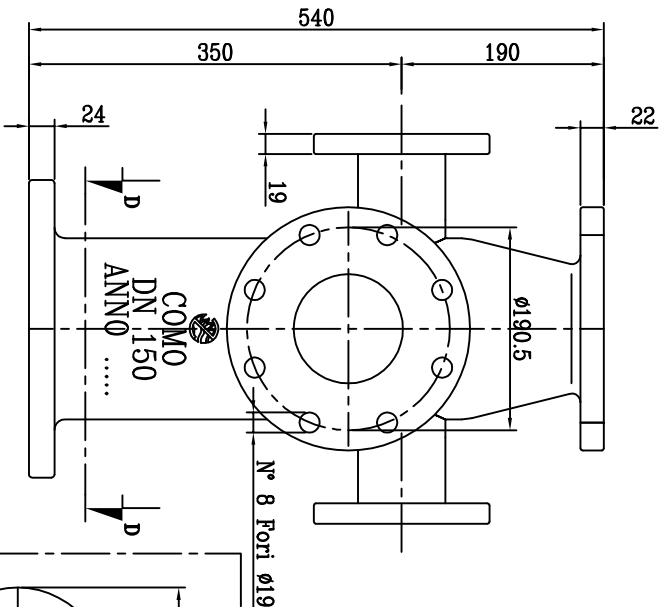
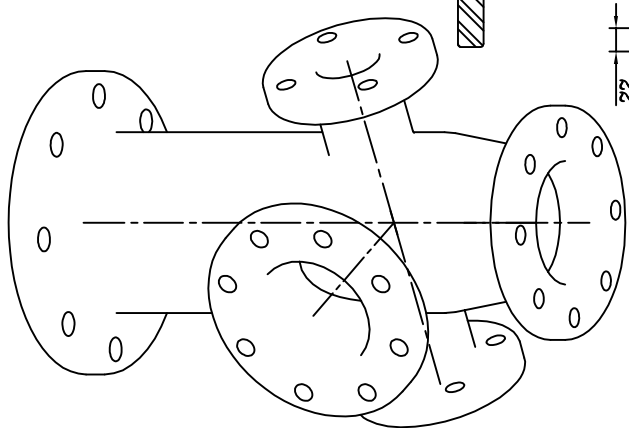


Sez. "A-A"

Sez. "B-B"



Att.: Flange con Foratura ANSI B16.5 # 150



TOLLERANZE / TOLERANCES		INDICE		NATURA DELLA MODIFICA		DATA		FIRMA	
LUNGHEZZA / LENGTH	ANGOLI / ANGLES	SMI / SMIS	RAGGI / RADIUS						
UNI - ISO 27168	m	DENOMINAZIONE / DENOMINATION		CORPO IDRANTE "COMO" TOP 4"					
H13	ALBERI / SHAFTS	MATERIALE / MATERIAL		EN-GJS-400-18 UNI EN 1563-98		DISEGNO / DRAWING DATA		12/12/2012	
H13	SCALA / SCALE	DUREZZA / HARDNESS		PSO / WEIGHT		TRATTAMENTO/TREATMENT		FIRMA	
1:5 SU (A3)		RESISTENZA / STRENGTH		Kg 40					



ZIGGIOTTO & C.
RONCO ALLADIGE
VERONA - ITALIA

A termini di legge è vietato l'uso, la divulgazione o la riproduzione senza l'autorizzazione scritta della ZIGGIOTTO & C.

codice / code
sch-ARTIOS TOP 4" REV.0