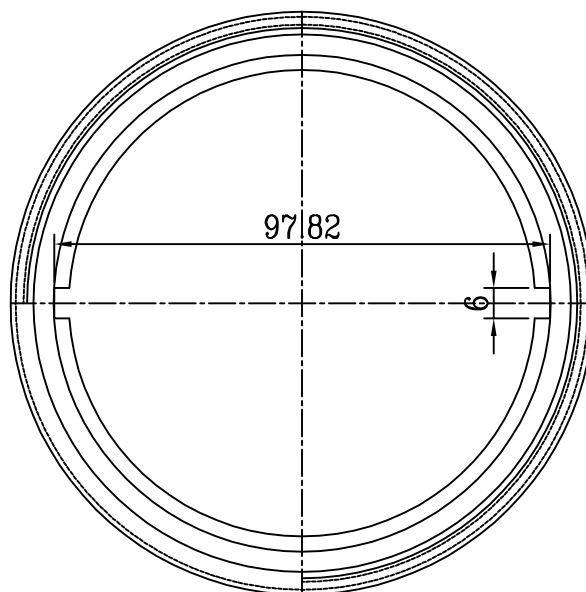
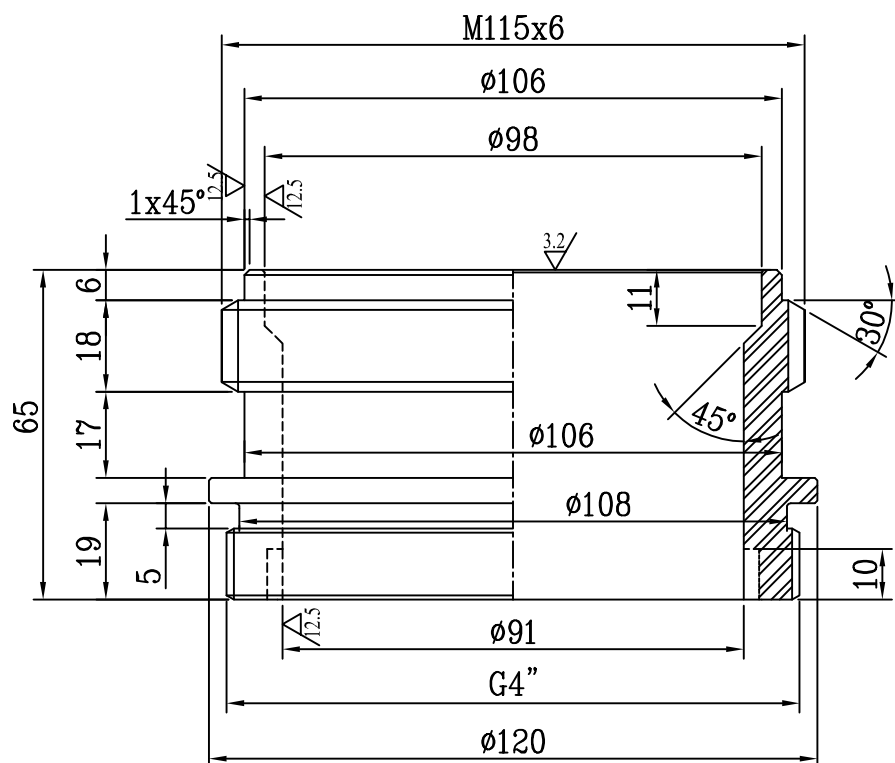


1

2

3

4



-Attacco maschio
filettato UNI 810
-Attacco maschio
filettato GAS ISO 228

TOLLERANZE / TOLERANCES							
LUNGHEZZA	ANGOLI	SMUSSI	RAGGI				
LENGTH	ANGLES	BEVELS	RADIUS	INDICE	NATURA DELLA MODIFICA	DATA	FIRMA
UNI - ISO 27168 m				DENOMINAZIONE / DENOMINATION			
FORI/ HOLES H13		ALBERI/ SHAFTS H13		RIDUZIONE FISSA MASCHIO UNI 100 - MASCHIO GAS 4"			
SCALA / SCALE 1:1.5 SU (A4)		MATERIALE / MATERIAL G-Cu Zn 38 Al 1 Fe 1 Mn 1 UNI 6138-68		DISEGNATO/ DRAWN DATA S BR 23/07/12		FIRMA	
 ZIGGIOTTO & C. RONCO ALL'ADIGE VERONA - ITALIA		DUREZZA / HARDNESS		PESO / WEIGHT Kg 0.920		VERIFICATO/CONTROLLED DATA	
		RESISTENZA / STRENGTH		TRATTAMENTO/TREATMENT		CODICE / CODE sch-ART32_A0819 REV.0	

A termini di legge é vietato l'uso, la divulgazione e la riproduzione senza l'autorizzazione scritta della ZIGGIOTTO & C.

1

2

3

4