

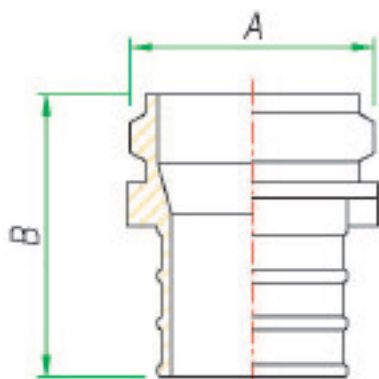
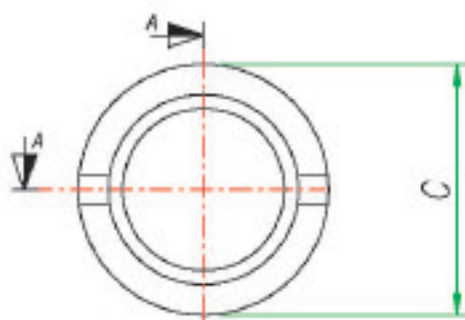


ZIGGIOTTO

RACCORDI FORMA A

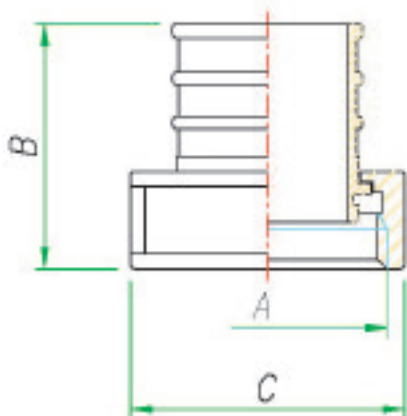
Articolo 23 A0457 - A0458 - A0459

MATERIALE : Ottone UNI-EN 1982



SEZ. A-A

DATI DIMENSIONALI			
	DN25	DN45	DN70
A	M34 X 3	M56 X 4	M85 X 6
B	62	92	119
C	37	67	100



DATI DIMENSIONALI			
	DN25	DN45	DN70
A	M34 X 3	M56 X 4	M85 X 6
B	57	77	99
C	48	75	105

