



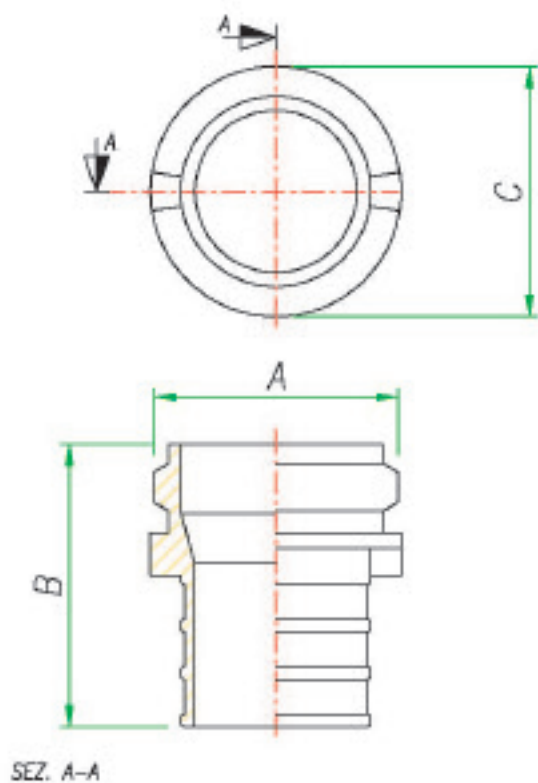
ZIGGIOTTO

RACCORDI FORMA A

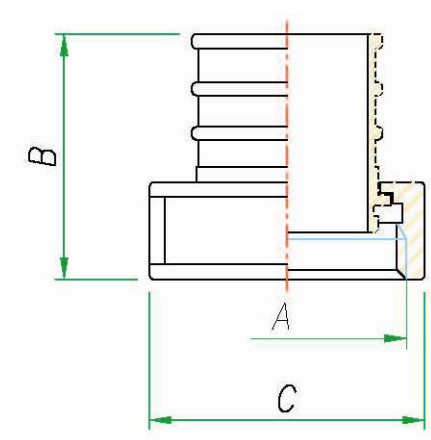
Articolo 23 A0458S - A0459S

MATERIALE : Ottone UNI-EN 1982

NORMATIVA: UNI 804



DATI DIMENSIONALI		
	DN45	DN70
A	M56 X 4	M85 X 6
B	92	119
C	67	100



DATI DIMENSIONALI		
	DN45	DN70
A	M56 X 4	M85 X 6
B	77	99
C	75	105

