

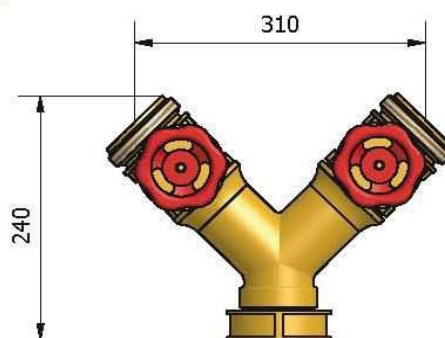
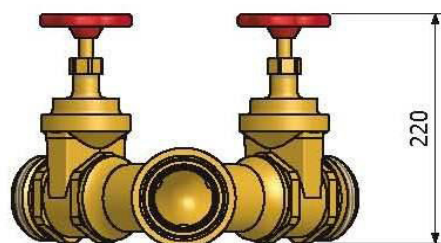
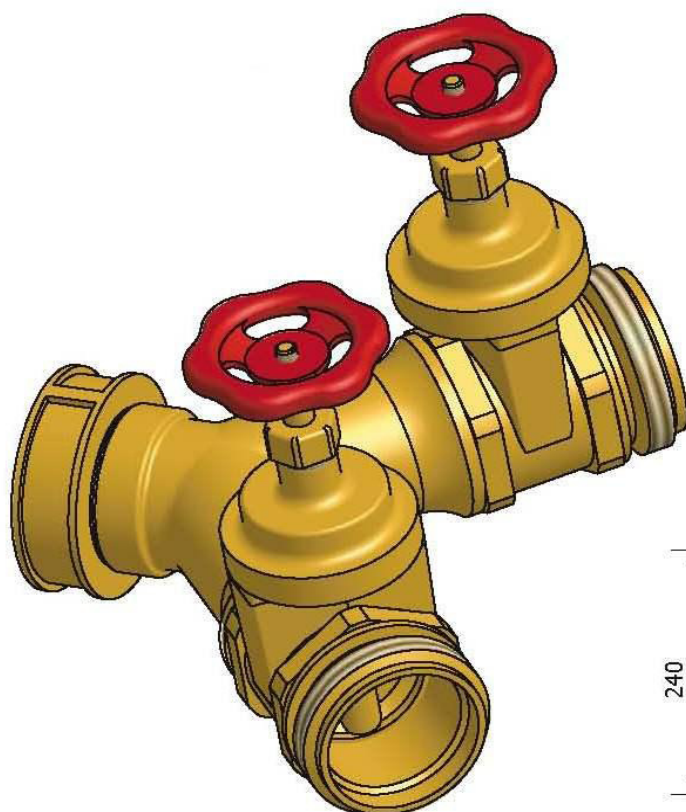


## DIVISORE A DUE VIE

Articolo 28 A0632

# ZIGGIOTTO

DIVISORE A 2 VIE		
CODICE	descrizione	DN
A0632	divisore in ottone completo di attacco con girello	UNI 70 x 2 UNI 70



DATI TECNICI	
COMPOSIZIONE PRINCIPALE:	OTTONE RIFERIMENTO UNI EN 1982
ATTACCO RETE IDRICA:	FILETTO UNI DN 70
PRESSIONE ESERCIZIO MASSIMA:	1,6 MPa (16 Bar)
AZIONAMENTO:	CHIUSURA TRAMITE VALVOLE A SARACINESCA
ATTACCO USCITA	FILETTO UNI DN 70
INCLINAZIONE ATTACCHI DI USCITA	45° RISPETTO ATTACCO DI ENTRATA ( RETE IDRICA)