

TEST AND DRAIN MODELLO UTD

DESCRIZIONE GENERALE

Il Test and Drain Globe Modello UTD permette sia lo svuotamento di un impianto sprinkler sia l'esecuzione delle necessarie Prove di Flusso grazie ad una valvola combinata dotata di singola maniglia. Lo UTD elimina la necessità di impiegare due valvole separate e componenti aggiuntivi per eseguire le funzioni di prova e drenaggio. Il Modello UTD di Globe è dotato di un orificio di prova K-Factor di 2.8 (40.3 metrico). Pertanto, il modello UTD è an norma UL, ed incontra i requisiti NFPA 13 che richiedono di fornire un flusso uguale o minore dell'orificio più piccolo degli sprinkler presenti sull'impianto, purché nessuno sprinkler installato sia più piccolo di un K 2.8 (40.3 metrico). Queste caratteristiche del modello UTD riducono la necessità di avere a disposizione più valvole di prova con diversi orifizi. Il modello UTD ha due finestrelle con tappi trasparenti in Lexan che permettono di determinare visivamente se l'acqua sta scorrendo attraverso la. E' presente una terza apertura per la connessione di scarico di una valvola di rilascio pressione accessoria. Il modello UTD è disponibile filettato per misure da 3/4" a 2", ed anche scanalato per misure da 1 1/4" a 2".

Vedasi schede tecniche Globe GFV-575 per maggiori informazioni sulla valvola di rilascio pressione regolabile modello ARV.

Nota:

Come da norma NFPA 13, tutti gli impianti sprinkler a umido devono essere dotati di una valvola di rilascio pressione certificate da almeno 1/2".



TEST AND DRAIN MODELLO UNIVERSALE(UTD)

DATI TECNICI

Approvazioni

- cULus
- FM

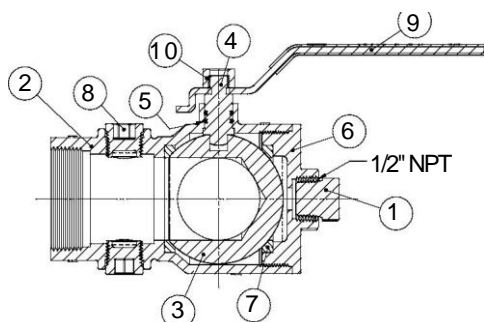
Pressione massima di esercizio

- 300 psi (20.6 Bar)

Materiali costruttivi

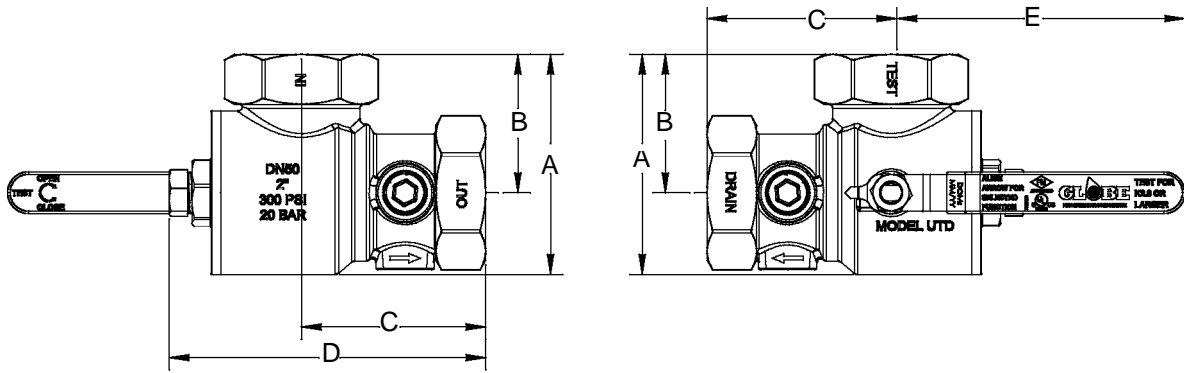
- Vedasi Figura 1

FIGURA 1: MATERIALI COSTRUTTIVI MODELLO UTD



N. RIF.	DESCRIZIONE	MATERIALE	QUANT.
1	TAPPO DA 1/2-14 NPT	ACCIAIO	1
2	CORPO 3-VIE TEST AND DRAIN	GHISA	1
3	SFERA TEST AND DRAIN UTD	ACCIAIO INOSSIDABILE	1
4	PERNO MANIGLIA TESTA AND DRAIN UTD	ACCIAIO INOSSIDABILE	1
5	O-RING PERNO TEST AND DRAIN	EDPM	2
6	CHIUSURA TEST AND DRAIN	GHISA	1
7	GUARNIZIONE TEFLON TEST AND DRAIN	TEFLON	2
8	VETRINO ISPEZIONE	LEXAN	3
9	MANIGLIA ROSSA	EDPM	1
10	DADO DI TENUTA	ACCIAIO INOSSIDABILE	1

FIGURA 2: DIMENSIONI PER INSTALLAZIONE MODELLO UTD



Dim. Valv. NPT	Dimensioni nominali di installazione Pollici (mm)				
	A	B	C	D	E
3/4" (DN20)	0.65 (17)	2.15 (55)	2.83 (72)	4.56 (116)	4.14 (105)
1" (DN25)	3.22 (82)	2.42 (61)	2.62 (67)	5.29 (134)	4.16 (106)
1 1/4" (DN32)	3.62 (92)	2.36 (60)	3.54 (90)	5.74 (146)	4.8425 (123)
2" (DN50)	4.41 (112)	2.83 (60)	3.78 (96)	6.72 (159)	6.02 (153)

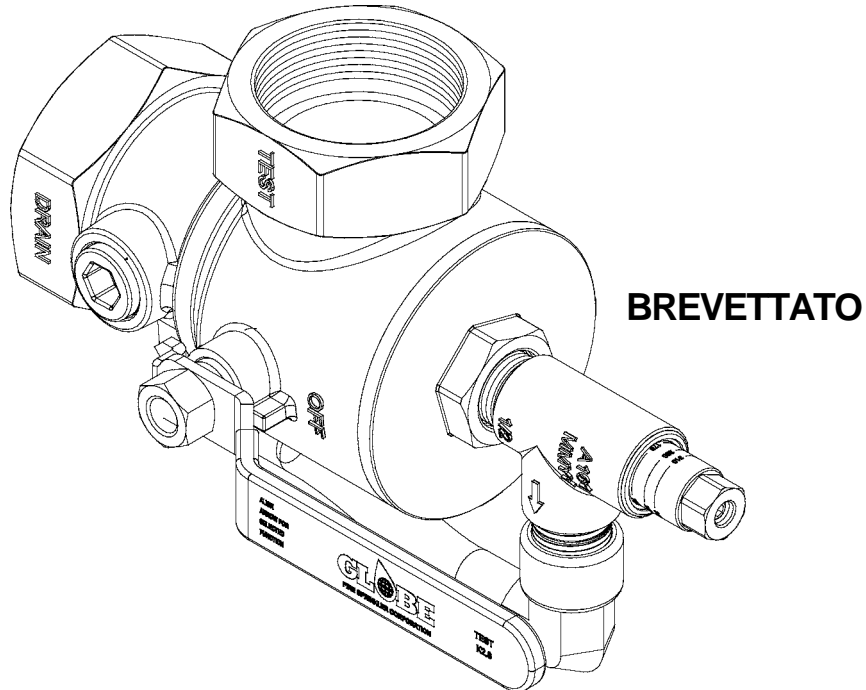


FIGURA 3: MODELLO UTD CON VALVOLA RILASCIO PRESSIONE REGOLABILE ARV

Nota:

Quando si ordina un modello UTD con valvola di rilascio pressione regolabile ARV, tutti i componenti e collegamenti sono inclusi e preassemblati, sia il collegamento dello scarico valvola di rilascio, sia l'attacco di svuotamento del modello UTD Test and Drain (in figura si mostra come esempio il test and drain modello UTD da 2").

Dim. Valv. NPT	Peso nominale valvole			Cod. Prodotto
	Connessioni	Valvola di rilascio	Peso lbs (kg)	
3/4" (DN20)	Filetto X Filetto	Con Valv. Rilascio	2.80 (1.27)	311728
	Filetto X Filetto	Senza Valv. Rilascio	2.25 (1.02)	311718
1" (DN25)	Filetto X Filetto	Con Valv. Rilascio	3.29 (1.49)	311729
	Filetto X Filetto	Senza Valv. Rilascio	2.74 (1.24)	311704
1 1/4" (DN32)	Filetto X Filetto	Con Valv. Rilascio	4.41 (2.00)	311730
	Filetto X Filetto	Senza Valv. Rilascio	3.85 (1.75)	312368
	Scanalato X Scanalato	Con Valv. Rilascio	3.87 (1.76)	311732
	Scanalato X Scanalato	Senza Valv. Rilascio	3.31 (1.50)	311989
2" (DN50)	Filetto X Filetto	Con Valv. Rilascio	7.14 (3.24)	311731
	Filetto X Filetto	Senza Valv. Rilascio	6.48 (2.93)	311708
	Scanalato X Scanalato	Con Valv. Rilascio	6.34 (2.87)	311733
	Scanalato X Scanalato	Senza Valv. Rilascio	5.53 (2.50)	312429

CURA E MANUTENZIONE MODELLO UTD

Il test and drain Globe Modello UTD non richiede alcuna manutenzione regolare.

Le prove impianto, secondo la NFPA 25 o altre norme applicabili, devono essere eseguiti per assicurarsi l'integrità dell'intero impianto, comprese le funzioni di allarme ed altri componenti.

Le seguenti procedure devono essere seguite, quando necessario, per condurre una prova sull'allarme di flusso del flussostato, un drain test per verificare il corretto approvvigionamento di acqua, o per svuotare un ramo dell'impianto sprinkler.

In caso di riscontro di carenze o problemi, devono essere risolti secondo quanto previsto dalla NFPA25 o altre norme applicabili.

Durante l'esecuzione di una prova di allarme da flusso, prova di flusso (Main Drain Test), o nello svuotamento impianto, posizionare l'indicatore (parte opposta alla maniglia vicino allo stelo valvola) sulla corretta posizione indicate sul corpo valvola.

PROCEDURA DI REGOLAZIONE VALVOLA DI RILASCIO ARV

La valvola di rilascio pressione regolabile Globe 1/2 inch modello ARV, è impostata di fabbrica per il rilascio pressione intorno a 185 psi (12.5 bar).

La valvola può essere regolata per scaricare ad una pressione maggiore secondo i requisiti delle norme NFPA o secondo le autorità aventi giurisdizione.

Normalmente il punto di rilascio si trova a 10 psi (.7 bar) nominali al di sopra della normale pressione di esercizio dell'impianto.

Per reimpostare la valvola di rilascio Model ARV, usare una chiave da 8". Ruotare il tappo esagonale in senso orario per una maggiore pressione, o anti-orario per una pressione inferiore. Usare le linee sullo stelo per una impostazione approssimativa della pressione di rilascio. Una rotazione completa del tappo esagonale equivale a circa 25 psi di aumento o riduzione.

Per verificare una nuova impostazione della valvola di rilascio modello ARV, usare una piccola pompa idrostatica attaccata sull'ingresso acqua. Aumentare la pressione sulla valvola fino a raggiungere 10 psi al di sopra della normale pressione di esercizio impianto. Reimpostare la ARV come necessario per mantenere circa 10 psi al di sopra del valore di rilascio.

INFORMAZIONI PER L'ORDINE TEST AND DRAIN MODELLO UTD

Specifica: TEST AND DRAIN MODELLO UTD CON VALVOLA RILASCIO, TXT, MISURA (3/4", 1", 1 1/4", o 2")

Cod. Prodotto:

3/4" (DN20).....	311728
1" (DN25).....	311729
1 1/4" (DN32).....	311730
2" (DN50).....	311731

Specifica: TEST AND DRAIN MODELLO UTD CON VALVOLA RILASCIO, GXG, MISURA (1 1/4", o 2")

1 1/4" (DN32).....	311732
2" (DN50).....	311733

Specifica: TEST AND DRAIN MODELLO UTD, TXT, MISURA (3/4", 1", 1 1/4", o 2") PN:

3/4" (DN20).....	311718
1" (DN25).....	311704
1 1/4" (DN32).....	312368
2" (DN50).....	311708

Specifica: TEST AND DRAIN MODELLO UTD, GXG, MISURA (1 1/4", o 2")

1 1/4" (DN32).....	311989
2" (DN50).....	312429

NOTA:

Filettature metriche per ingresso e uscita valvola sono disponibili su richiesta. Avvisare il servizio clienti in fase di ordine.

Garanzia prodotti GLOBE®

Globe accetta di riparare o sostituire qualsiasi suo prodotto risultante difettoso nei materiali o nella lavorazione per un periodo di un anno dalla data di spedizione.

Per dettagli specifici sulla garanzia riferirsi al listino, Termini e Condizioni di vendita (Nostro Listino).

