



Saracinesca Cuneo Gomamto DN 350-600

PN16

Rubber Wedge Gate Valve DN350-600 - PN16

ZIGGIOTTO



Norma Progetto / Design Standard: EN 1171 e EN 1074-2

Scartamento / Face To Face: EN558-1 (DIN 3202 F4 - F5)

Flange Foratura/ Flanges Drilling: EN 1092-2

Protezione alla Corrosione Ral 5005: Esterno ed interno con vernici epossidiche 250 micron.

Corrosion Protection Ral 5005: Inside and outside Epoxy powder-coated 250 micron.

Applicazione / Applications: Acqua Potabile / Potable Water

Certificati/ Certificates:

D.M. 174 - Ministero della Salute

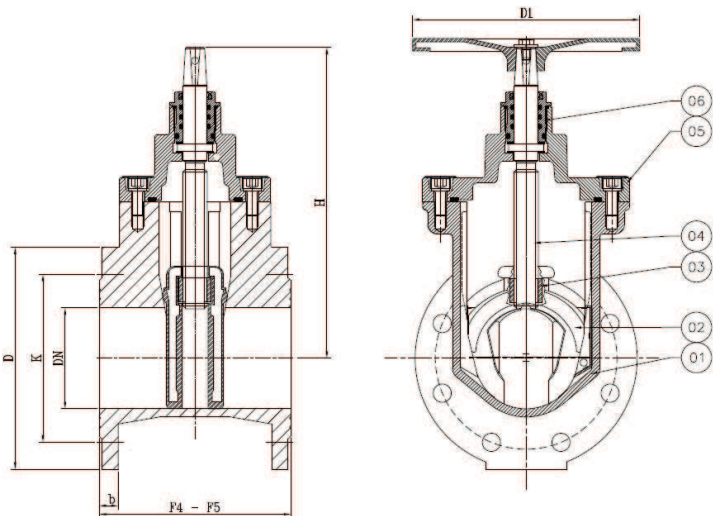
D.M. 174 - Department of Health

Materiali

Pos	Denominazione	Materiale
1	Corpo	GJS-500-7 UNI EN 1563
2	Cuneo Gommato	GJS-500-7 + NBR / EPDM UNI EN 681-1
3	Madrevite	Ottone UNI EN 1982:08
4	Albero	X20Cr13 UNI EN 1088-1
5	Cappello	GJS-500-7 UNI EN 1563
6	Boccola	Ottone UNI EN 1982:08

Materials

Pos	Denomination	Materials
1	Body	GJS-500-7 UNI EN 1563
2	Rubber Wedge	GJS-500-7 + NBR / EPDM UNI EN 681-1
3	Stem Nut	Brass UNI EN 1982:08
4	Stem	X20Cr13 UNI EN 1088-1
5	Bonnet	GJS-500-7 UNI EN 1563
6	Bush	Brass UNI EN 1982:08



Test secondo norma EN 1074-1

Pressione di Lavoro (PFA)	= 1,6 Mpa
Test di pressione Corpo (PEA)	= 2,5Mpa
Test di pressione Tenuta (PMA)	= 2,0Mpa
Temperatura di Esercizio	= -10 °C a 80 °c

Test in according to EN 1074-1

Working Pressure (PFA)	= 1,6 Mpa
Test Pressure Body (PEA)	= 2,5Mpa
Test Pressure Sealling (PMA)	= 2,0Mpa
Working temp	= -10 °C a 80 °c

DIMENSIONI / DIMENSIONS

DN	Flange / Flanges PN 10- PN16 EN1092-2				DIN 3202		Peso Kg		H	Codice Volantino	D1	N° Giri Chiusura	M F Nw . m	ØS
	D	K	b	n x b	F4	F5	F4	F5						
350**	520	470	26.5	16 x 28	290	550	133	173	670	V250/300	350	/	220	28
400	580	525	28	16 x 31	310	600	247.5	291.5	960	V400	500	/	350	32
500	715	650	31.5	20 x 34	350	700	442.5	504	1145	V500/600	500	/	500	36
600	840	770	36	20 x 38	390	800	665	710	1300	V500/600	500	/	800	36

** = PASSAGGIO RIDOTTO / REDUCTED PASSAGE