



Saracinesca Cuneo Gomamto PN10 - PN16

Rubber Wedge Gate Valve PN10 - PN16

ZIGGIOTTO

Articolo 101



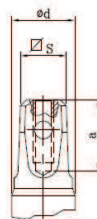
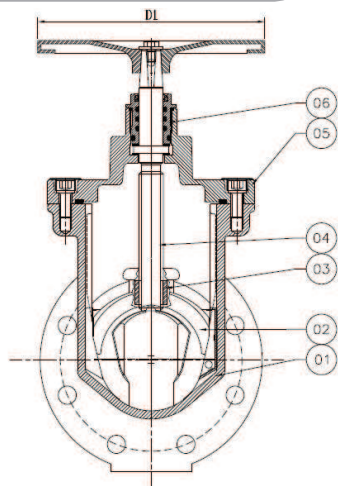
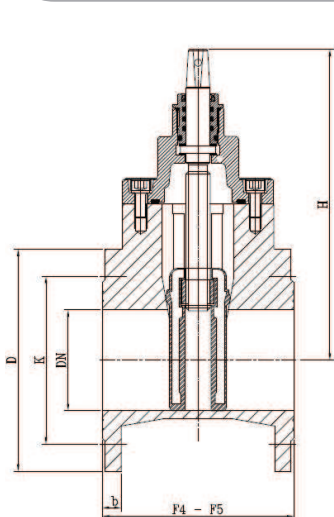
Norma Progetto / Design Standard: EN 1171 e EN 1074-2
Scartamento / Face To Face: EN558-1 (DIN 3202 F4 - F5)
Flange Foratura / Flanges Drilling: EN 1092-2
Protezione alla Corrosione Ral 5010: Esterno ed interno con vernici epossidiche 250 micron.
Corrosion Protection Ral 5010: Inside and outside Epoxy powder-coated 250 micron.
Applicazione / Applications: Acqua Potabile / Potable Water

Certificati / Certificates:

D.M. 174 - Ministero della Salute
 D.M. 174 - Department of Health

Materiali		
Pos	Denominazione	Materiale
1	Corpo	GJS-500-7 UNI EN 1563
2	Cuneo Gommato	GJS-500-7 + NBR / EPDM UNI EN 681-1
3	Madrevite	Ottone UNI EN 1982:08
4	Albero	X20Cr13 UNI EN 1088-1
5	Cappello	GJS-500-7 UNI EN 1563
6	Boccola	Ottone UNI EN 1982:08

Materials		
Pos	Denomination	Materials
1	Body	GJS-500-7 UNI EN 1563
2	Rubber Wedge	GJS-500-7 + NBR / EPDM UNI EN 681-1
3	Stem Nut	Brass UNI EN 1982:08
4	Stem	X20Cr13 UNI EN 1088-1
5	Bonnet	GJS-500-7 UNI EN 1563
6	Bush	Brass UNI EN 1982:08



Test secondo norma EN 1074-1

Pressione di Lavoro (PFA) = 1,6 Mpa
 Test di pressione Corpo (PEA) = 2,5Mpa
 Test di pressione Tenuta (PMA) = 2,0Mpa
 Temperatura di Esercizio = -10 °C a 80 °C

Test in according to EN 1074-1

Working Pressure (PFA) = 1,6 Mpa
 Test Pressure Body (PEA) = 2,5Mpa
 Test Pressure Sealling (PMA) = 2,0Mpa
 Working temp = -10 °C a 80 °C

DIMENSIONI / DIMENSIONS

DN	Flange / Flanges PN 10- PN16 EN1092-2				DIN 3202		Peso Kg		H*	Codice Volantino	D1	N° Giri Chiusura	M F Nw . m	ØS
	D	K	b	n x b	F4	F5	F4	F5						
40	150	110	19	4 x 19	140	240	10	10,5	232	V040/050	170	10	35	14
50	165	125	19	4 x 19	150	250	11	11,2	233	V040/050	170	12,5	35	14
65	185	145	19	8 x 19	170	270	16,2	17,5	270	V065/080	200	16,5	40	17
80	200	160	19	8 x 19	180	280	17,1	18,3	273	V065/080	200	20	45	17
100	220	180	19	8 x 19	190	300	20,2	22,5	307	V100/150	220	20	55	19
125	250	210	19	8 x 20	200	325	29,5	32	347	V100/150	250	25	90	19
150	285	240	19	8 x 20	210	350	35,2	41,2	385	V100/150	250	30	100	19
200	340	295	20	8/12 x 24	230	400	57,2	64,3	490	V200	300	33,5	200	24
250	400	355	22	12 x 29	250	450	93	107	605	V250/300	350	42	210	28
300	455	410	25	12 x 29	270	500	124	144	645	V250/300	350	50	220	28