



ZIGGIOTTO

Saracinesca Cuneo Gomamto con indicatore di apertura UNI 10779 PN10 - PN16

Rubber Wedge Gate Valve with open indicator PN10 - PN16

Norma Progetto / Design Standard: EN 1171 e EN 1074-2
Scartamento / Face To Face: EN558-1 (DIN 3202 F4 - F5)
Flange Foratura / Flanges Drilling: EN 1092-2
Ghisa/cast iron: UNI EN 1503-3
Protezione alla Corrosione Ral 3000: Esterno ed interno con vernici epossidiche 250 micron.
Corrosion Protection Ral 3000: Inside and outside Epoxy powder-coated 250 micron.
Applicazione / Applications: Acqua Potabile, antincendio / Potable Water, firefighting

Certificati / Certificates:

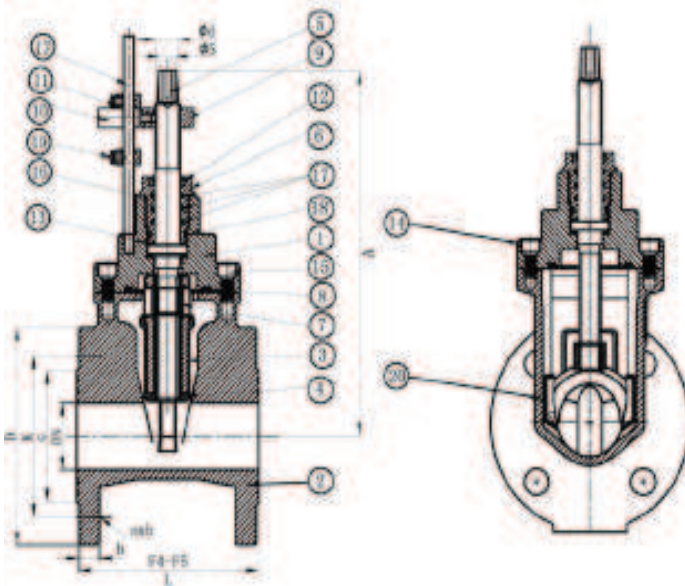
D.M. 174 - Ministero della Salute
 D.M. 174 - Department of Health

- CONFORME ALLA NORMA UNI 11443
 E ALLA UNI 10779
 - ACCORDING TO UNI11443 AND
 UNI 10779



-Test secondo norma EN 1074-1/test in according to EN 1074-1

Pressione di Lavoro (PFA) /working pressure = 1,6 Mpa
 Test di pressione Corpo (PEA) /test pressure = 2,5Mpa
 Test di pressione Tenuta (PMA) /test pressure sealling = 2,0Mpa
 Temperatura di Esercizio /working temp = -10 °C a 80 °C



Materiali			
Pos	Denominazione/name	Materiale/materials	qtà/qtý
1	coperchio/cover	GJS500-7	1
2	corpo/body	GJS500-7	1
3	cuneo/wedge	GJS500-7	1
4	guarnizione cuneo/ rubber wedge	EPDM / EN 681-1	1
5	albero/stem	X20Cr 13	1
6	Boccola/bush	BRASS	1
7	vite madre/mother screw	BRASS	1
8	guarnizione/gasket	EPDM	1
9	indicatore/indicator	BRASS	1
10	commutatore/switch	BRASS	1
11	fermo/stopper	BRASS	1
12	protez. antipolvere/ dust protection	POLIURETANO/ POLYURETHANE	1
13	premistoppa/gland	PA66	2
14	vite di protezione/ screw protection	PLASTIC	
15	bullone/bolt	GD8.8	
16	o-ring	NBR	2
17	o-ring	NBR	2
18	o-ring	NBR	1
19	bullone/bolt	SS304	2
20	guida cuneo/wedge guide	PA66	2

DIMENSIONI / DIMENSIONS

DN	Flange / Flanges PN 10- PN16 EN1092-2				DIN 3202		Peso Kg		A	Codice Volantino	Ød	N° Giri Chiusura	M F Nw . m	ØS
	D	K	b	n x b	L-F4	L-F5	F4	F5						
40	150	110	19	4 x 19	140	240	10	10,5	279	V040/050	170	10	35	14
50	165	125	19	4 x 19	150	250	11	11,5	280	V040/050	170	12,5	35	14
65	185	145	19	8 x 19	170	270	16,5	17,5	320	V1001	200	16,5	40	14
80	200	160	19	8 x 19	180	280	17,5	19	323	V1001	200	20	45	14
100	220	180	19	8 x 19	190	300	21	23	352	V1002	220	20	55	14
125	250	210	19	8 x 20	200	325	30	33	422	V1002	250	25	90	14
150	285	240	19	8 x 20	210	350	37,5	43	460	V1002	250	30	100	14
200	340	295	20	8/12 x 24	230	400	60,5	66	585	V1002	300	33,5	200	14
250	400	355	22	12 x 29	250	450	115	132	705	V1003	350	42	210	19
300	455	410	25	12 x 29	270	500	135	157	750	V1003	350	50	220	19