



Valvola Di Ritegno a Clapet PN10 - PN16 Swing Check Valve PN10 - PN16

ZIGGIOTTO

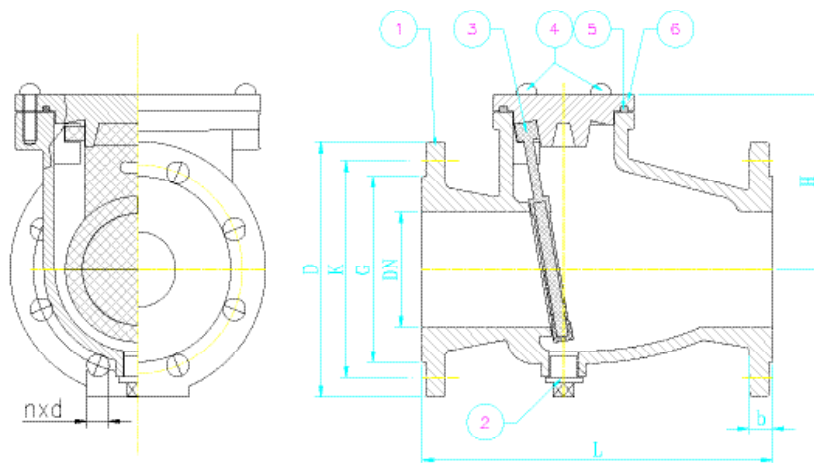
Articolo 111



Norma Progetto / Design Standard: DIN 3202 F6
Scartamento / Face To Face: EN558-1 Serie 20
Flange / Flanges: EN 1092-2
Protezione alla Corrosione Esterno ed interno con vernici epossidiche 250 micron.
Corrosion Protection: Inside and outside Epoxy powder-coated 250 micron.
Applicazione / Applications: Acqua fredda e fluidi non aggressivi/ Suitable for cold installation and not acidic fluid water installation

Materiali		
Pos	Denominazione	Materiale
1	Corpo	GJS-500-7
2	Tappo di scarico	X20Cr13
3	Battente	GJS-500-7 + NBR / EPDM
4	Bulloni	STEEL 8.8 Zincato
5	Guarnizione	NBR
6	Coperchio	GJS-500-7

Materials		
Pos	Denomination	Materials
1	Body	GJS-500-7
2	Drain Plug	X20Cr13
3	Wedge Coating	GJS-500-7 + NBR / EPDM
4	Bolt	STEEL 8.8 Zincato
5	Gland	NBR
6	Bonnet	GJS-500-7



Temp. eserc = <80°C
working temp <80°C

DIMENSIONI D'INGOMBRO / DIMENSIONS

DN	L	H	b	Flange / Flanges PN 10				Flange / Flanges PN 16				Weight
				G	K	D	nxd	G	K	D	nxd	Kg
50	200	115	19	104	125	165	4x19	104	125	165	4x19	11
60	240	125	19	118	135	185	4x19	118	135	185	4x19	12
65	240	125	19	118	145	185	4x19	118	145	185	4x19	15
80	260	140	19	134	160	200	4x19	134	160	200	4x19	18
100	300	150	19	160	180	220	8x19	160	180	220	8x19	26
125	350	165	19	182	210	250	8x19	182	210	250	8x19	35
150	400	180	19	212	240	285	8x23	212	240	285	8x23	42
200	500	205	20	270	295	340	8x23	270	295	340	12x23	64
250	600	246	24	320	350	405	12x23	320	355	405	12x28	110
300	700	285	26	370	400	460	12x23	370	410	460	12x28	149