



Art. 117 - DN 50 - 300

**COMPANY
WITH QUALITY SYSTEM
CERTIFIED BY DNV
= ISO 9001/2000 =**

ZIGGIOTTO

VALVOLA DI RITEGNO WAFER A DOPPIO BATTENTE PN10/16

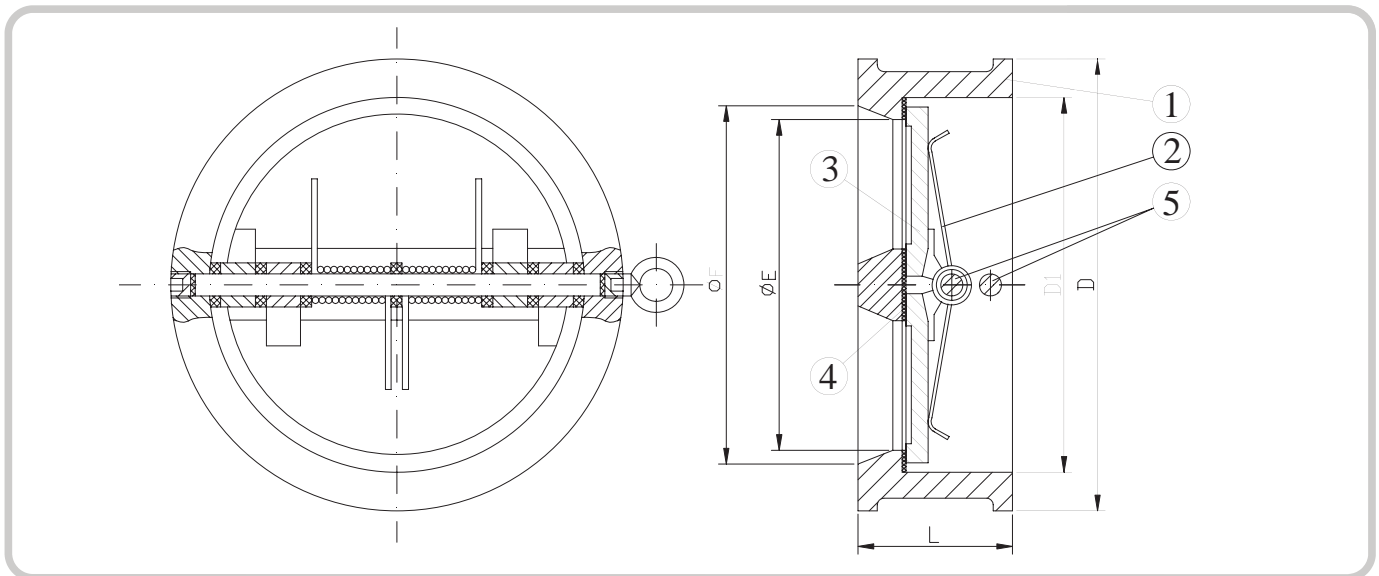
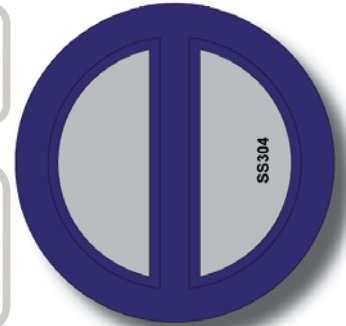
DUAL PLATE CHECK VALVE WAFER TYPE PN10/16

APPLICAZIONE:

Acqua, sistemi industriali

APPLICATION:

Water, industrial systems



NORMA PROGETTO: EN 1074-3
SCARTAMENTO: EN 558-1 Serie 16
COLLAUDI: EN 12266
TEMPERATURA ESERCIZIO: Min -10°C/Max+70°C
PRESSIONE ESERCIZIO: Max 16 bar
DESIGN STANDARD: EN 1074-3
FACE TO FACE: EN 558-1 Serie 16
TESTS: EN 12266
WORKING TEMPERATURE: Min -10°C/Max+70°C
WORKING PRESSURE: Max 16 bar

RIVESTIMENTO ESTERNO/INTERNO: Polvere epossidica di colore blu RAL 5005 con spessore min 200µm.
SURFACE PROTECTION: FBE coating process with epoxy resin powder of sky blue color RAL 5005 and minimum thickness of 200µm.

	DENOMINAZIONE PART	MATERIALI MATERIALS
1	CORPO BODY	GJL 250 GJL 250
2	MOLLA SPRING	ACCIAIO INOX AISI 304 SS AISI 304
3	DISCO DISC	ACCIAIO INOX AISI 304 SS AISI 304
4	GUARNIZIONE SEAT GASKET	EPDM EPDM
5	ALBERO SHAFT	ACCIAIO INOX AISI 304 SS AISI304

DN	50	65	80	100	125	150	200	250	300
D	107	127	142	162	192	218	273	329	384
D1	65	80	94	117	145	170	224	265	312
ØE	44	54	69	86	109	128	179	224	268
ØF	55	64	85	106	126	155	203	265	310
L	43	46	64	64	70	76	89	114	114
Peso/Weight (kg)	1.5	2	2.8	4.1	6.4	8.5	13.5	22	30



ZIGGIOTTO

Perdite di carico Fluido: acqua (1m H₂O = 0,098bar)

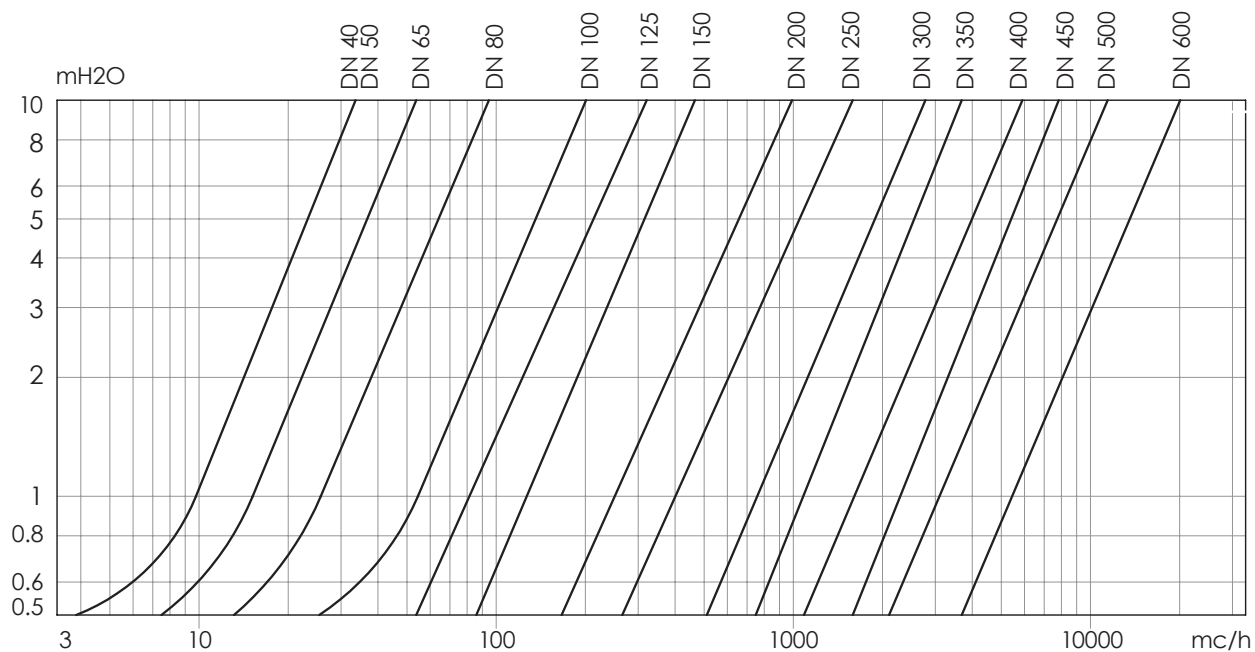


Tabella Kv - DN

DN	40 - 50	65	80	100	125	150	200	250	300	350	400	450	500	600
Kv	34	54	95	200	320	467	990	1584	2783	3689	5900	7825	11400	20030

Pressione minima di apertura - DN 40/600 1020 mmH₂O