



Sfiato Automatico di Degasaggio Single action air relief valve

ZIGGIOTTO

Articolo 114

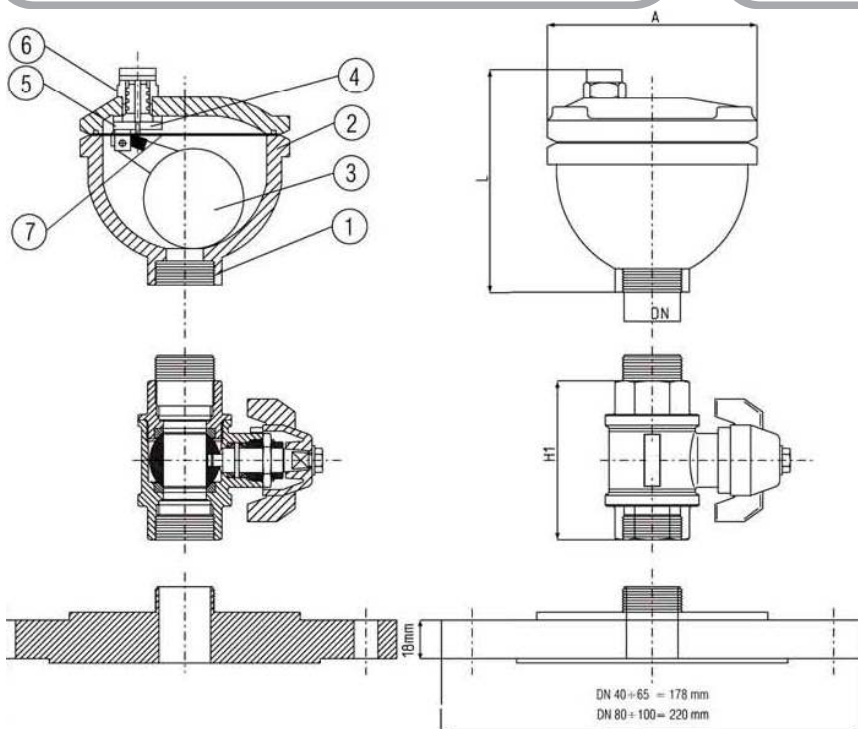
PN16



Norma Progetto / Design Standard:	UNI EN 1074 - 1 - 4
Flange / Flanges:	EN 1092-2
Protezione alla Corrosione Corrosion Protection:	Esterno ed interno con vernici epossidiche 250 micron. Inside and outside Epoxy powder-coated 250 micron.
Applicazione / Applications:	Acqua / Water
Pressione minima di funzionamento Operating minimum pressure	0.3 bar

Materiali		
Pos	Denominazione	Materiale
1	Corpo	EN GJS-400-15
2	Galleggiante	ABS
3	Guarnizione	Gomma Nitrile
4	Flangia Superiore	EN GJS-400-15
5	Coperchio	EN GJS-400-15
6	Valvola a Spillo	Ottone Nichelato
7	Diffusore	ABS

Materials		
Pos	Denomination	Materials
1	Body	EN GJS-400-15
2	Float	ABS
3	Gasket	Nitrile Rubber
4	Upper Flange	EN GJS-400-15
5	Cover	EN GJS-400-15
6	Needle Valve	Nickel Brass
7	Diffuser	ABS



DIMENSIONI D'INGOMBRO / DIMENSIONS			
A mm	L mm	H1 mm	Peso / Weight Kg
140	260	89	10.5