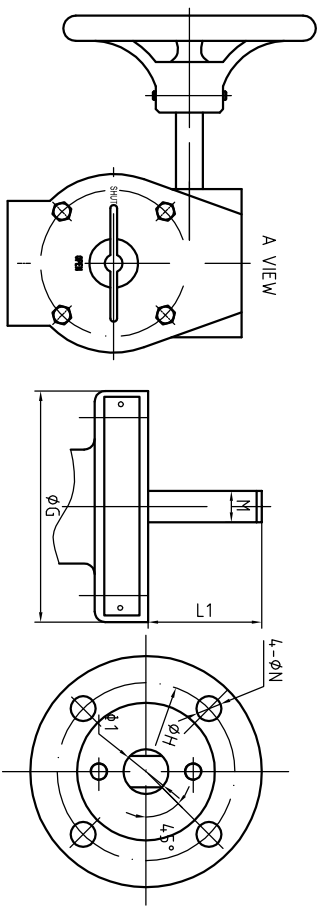
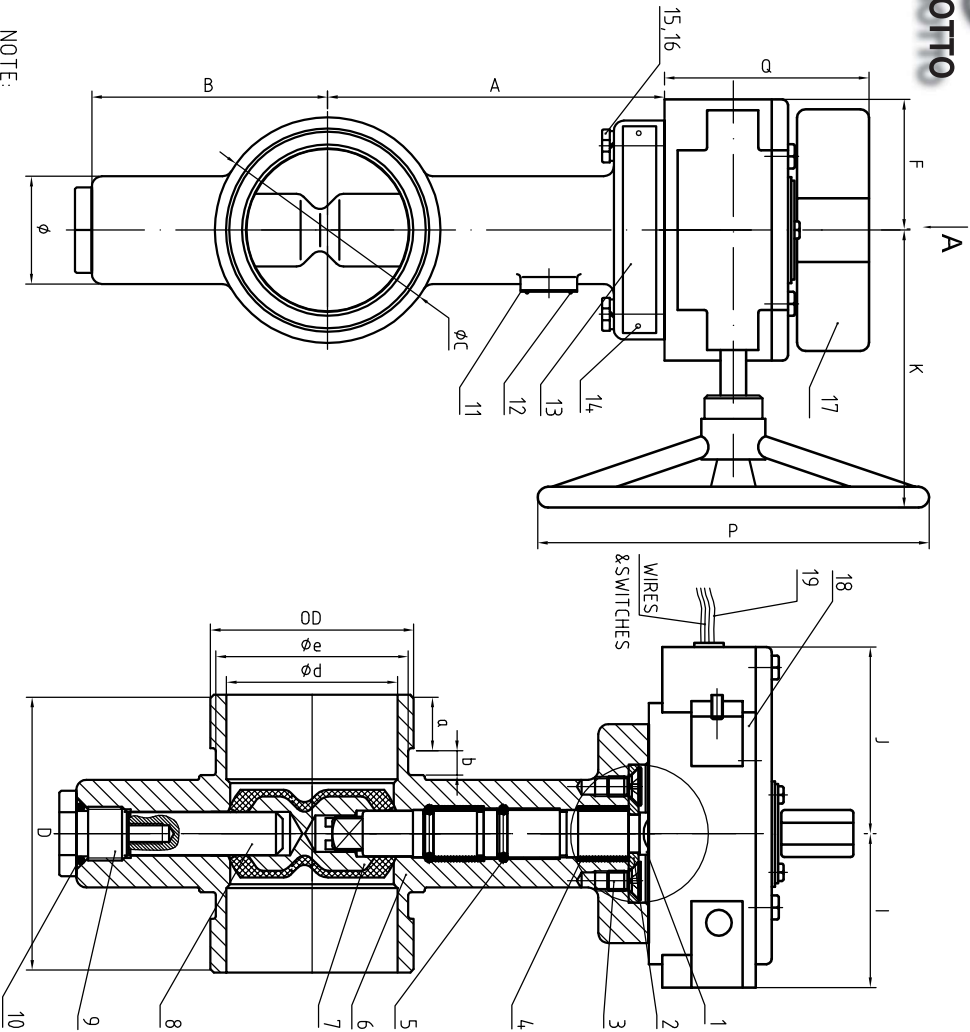




ZIGGIOTTO



FEATURES	
WORKING PRESSURE	1.0Mpa
SHELL TEST	2.4Mpa
SEAT TEST	1.75Mpa
EPDM	-30°C~110°C

GEAR BOX DATA										
VALVE SIZE	RATIO	P	F	K	I	J	Q			
2"-6"	24:1	150	54	151	74	89	113			
8"-10"	30:1	300	77	238	87	90	123			
12"	50:1	300	83	227	82	116	124			

19	8	WIRES & SWITCHES	
18	1	GEARBOX	
17	1	INDICATOR FLAG	
16	4	SPRING SPACER, AISI 1566	
15	4	BOLTS, STEEL	
14	2	RIVET, ALUMINIUM	
13	1	NAMEPLATE, ALUMINIUM	
12	4	RIVET, ALUMINIUM	
11	1	NAMEPLATE, ALUMINIUM	
10	1	O RING 1, ASTM D2000 NBR	
9	1	SCREW END, CARBON STEEL	
8	1	LOWER STEM, ASTM A582 4.16	
7	1	DISC, ASTM A536 65-45-12	COATED EPDM
6	1	BODY, ASTM A536 65-45-12	
5	2	O RING 2, ASTM D2000 NBR	
4	2	BUSHING, PTFE	
3	2	BOLTS, STEEL	
2	1	STOP COVER, STEEL	
1	1	UPPER STEM, ASTM A582 4.16	

NOTE:

1. End-to-End dimensions according to MSS SP-67-2002.

2. Dimensions for Grooved according to ANSI/AWWA C606-97.

3. Dimensions for topwork according to ISO5211.

SIZE	A	B	φC	D	OD	φG	φH	φN	L1	a	b	e	d	φ	M	φ1
2"	100	70	67	82.4	60.3	65	50	7	32	16	7.93	57.15	50.8	30	8.86	12.6
2.5"	106	75	80	96.8	76.1	65	50	7	32	16	7.93	72.3	63.5	32	8.86	12.6
3"	112.5	82	97	96.8	88.9	65	50	7	32	16	7.93	84.9	76.2	32	8.86	12.6
4"	135	100	123	115.85	114.3	90	70	10	32	16	9.53	110.08	99.5	38	11.1	15.77
5"	148.7	119	151	147.6	141.3	90	70	10	32	16	9.53	137	128.0	44	12.7	18.92
6"	176	130	180	147.6	168.0	90	70	10	32	16	9.53	161	149.0	47	12.7	18.92
8"	204	162	231	133.4	219.1	125	102	12	45	19	11.1	214.40	203.2	53	15.9	22.1
10"	228.09	200.31	284	158.75	273.05	125	102	12	45	19	12.7	268.27	253.0	60	20.6	28.45
12"	266.19	223.88	335	163.58	323.85	140	102	12	45	19	12.7	318.3	303.0	64	22.1	31.6

ART. S99

ZIGGIOTTO C. si riserva il diritto di modificare le specifiche tecniche senza preavviso. È proibito l'uso non autorizzato delle specifiche tecniche. ZIGGIOTTO C. si riserva il diritto di modificare le specifiche tecniche e determinate in questo catalogo, senza preavviso, in modo da migliorare la qualità dei prodotti. Non autorizzato l'uso a fini pubblicitari.