



ZIGGIOTTO

ART.119_DN250-DN300

VALVOLA A FARFALLA LUG
LUG BUTTERFLY VALVE
PN 10 - D116 EPDM H
PN 10 - D116 NBR H

COMPANY
WITH QUALITY SYSTEM
CERTIFIED BY DNV
= ISO 9001/2000 =

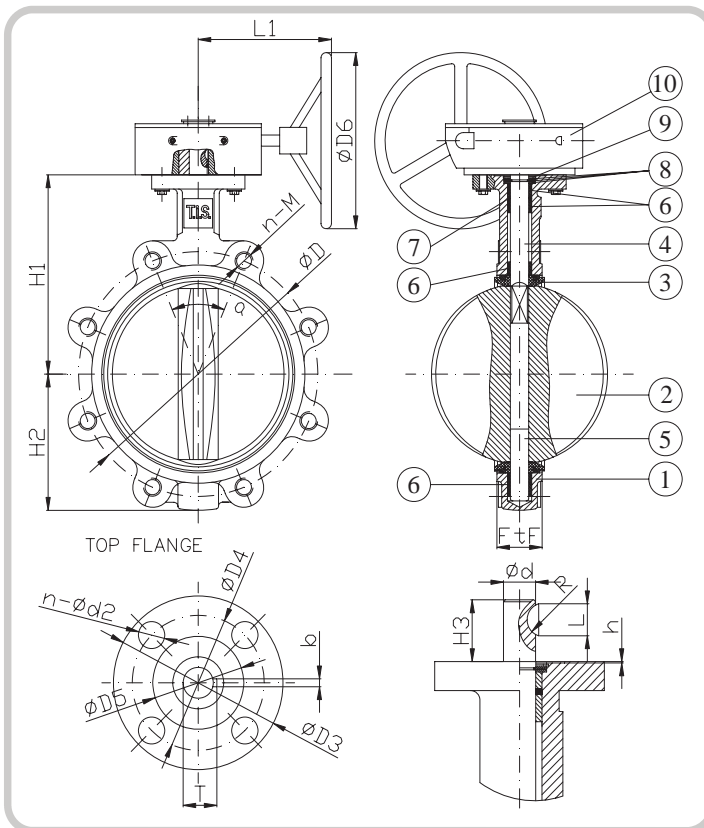
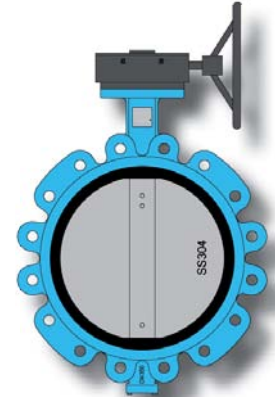
VALVOLA A FARFALLA LUG PN10
LUG BUTTERFLY VALVE PN10

APPLICAZIONE:

Impianti idrici, riscaldamento, condizionamento e antincendio.

APPLICATION:

Water systems, heating, conditioning and fire prevention.



NORMA PROGETTO: EN 593
SCARTAMENTO: EN 558-1 Serie20
FLANGE: EN 1092-2
COLLAUDI: EN 12266
FLANGIA SUPERIORE: ISO 5211
TEMPERATURA ES: EPDM ≤ 120°C NBR ≤ 80°C
DESIGN STANDARD: EN 593
FACE TO FACE: EN 558-1 Serie20
FLANGES: EN 1092-2
TESTS: EN 12266
TOP FLANGE: ISO 5211
WORKING TEMP: EPDM ≤ 120°C NBR ≤ 80°C

**DENOMINAZIONE
PART**

**MATERIALI
MATERIALS**

		D114	D116
1	CORPO BODY	GJL 250 GJL 250	GJS 400 GJS 400
2	DISCO DISC	GJS 400 GJS 400	INOX AISI 304 SS AISI 304
3	TENUTA SEAT	NBR o EPDM NBR or EPDM	
4	ALBERO STEM	ACCIAIO INOX AISI 420 SS AISI 420	
5	ALBERO INF. LOWER STEM	ACCIAIO INOX AISI 420 SS AISI 420	
6	BOCCOLA BUSHING	PTFE PTFE	
7	O-RING O-RING	NBR NBR	
8	RONDELLA WASHER	ACCIAIO INOX AISI 304 SS AISI 304	
9	SIEGER SIEGER	ACCIAIO STEEL	
10	RIDUTTORE GEAR BOX	GHISA CAST IRON	

RIVESTIMENTO ESTERNO/INTERNO: Polvere epossidica di colore BLU RAL 5012 con spessore min 150µm.
SURFACE PROTECTION: FBE coating process with epoxy resin powder of sky blue color RAL 5012 and minimum thickness of 150µm.

DN	øD	n-M	øD3	øD4	øD5	øD6	h	n-ød2	ød	H1	H2	H3	T	b	R	L	L1	a	FtF	Peso (kg) Weight
250	350	12-M20	125	102	70	300	2	4-ø12	ø28	292	195	55	31.3	8	14	27.4	240	30°	68	41
300	400	12-M20	150	125	85	300	2	4-ø14	ø28	337	236	65	31.3	8	14	27.4	240	30°	78	57.5



ZIGGIOTTO

DIAGRAMMI PERDITA DI CARICO HEADLOSS DIAGRAMS

