



# ZIGGIOTTO

## ART.119-DN200

VALVOLA A FARFALLA LUG

LUG BUTTERFLY VALVE

PN 10 - D116 EPDM H

PN 10 - D116 NBR H

COMPANY  
WITH QUALITY SYSTEM  
CERTIFIED BY DNV  
= ISO 9001/2000 =

VALVOLA A FARFALLA LUG PN10

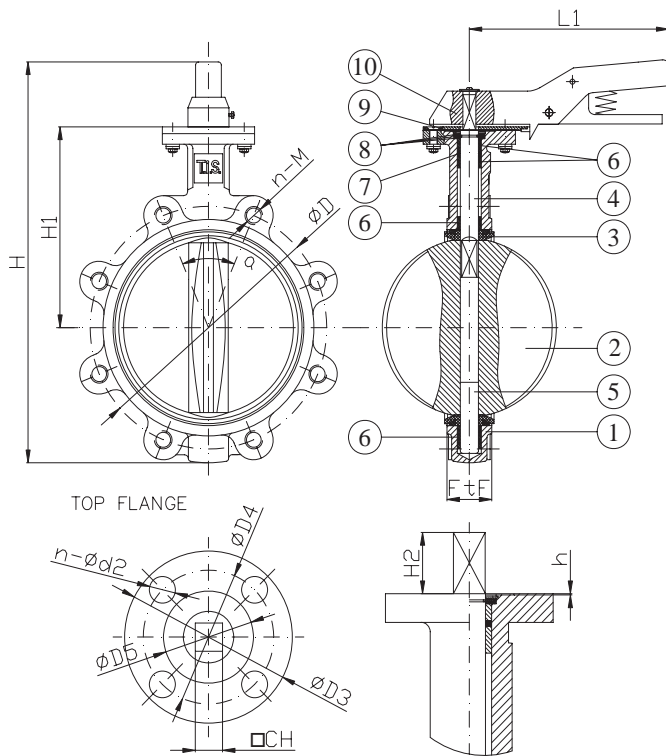
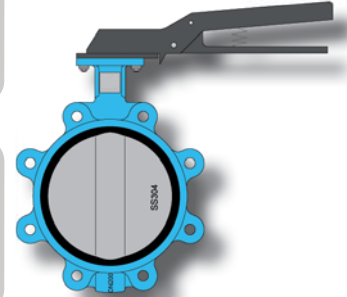
LUG BUTTERFLY VALVE PN10

**APPLICAZIONE:**

Impianti idrici, riscaldamento, condizionamento e antincendio.

**APPLICATION:**

Water systems, heating, conditioning and fire prevention.



**NORMA PROGETTO:** EN 593  
**SCARTAMENTO:** EN 558-1 Serie20  
**FLANGE:** EN 1092-2  
**COLLAUDI:** EN 12266  
**FLANGIA SUPERIORE:** ISO 5211  
**TEMPERATURA ES:** EPDM ≤ 120°C NBR ≤ 80°C  
**DESIGN STANDARD:** EN 593  
**FACE TO FACE:** EN 558-1 Serie20  
**FLANGES:** EN 1092-2  
**TESTS:** EN 12266  
**TOP FLANGE:** ISO 5211  
**WORKING TEMP:** EPDM ≤ 120°C NBR ≤ 80°C

**DENOMINAZIONE PART**

**MATERIALI MATERIALS**

		D114	D116
1	CORPO BODY	GJL 250 GJL 250	GJS 400 GJS 400
2	DISCO DISC	GJS 400 GJS 400	INOX AISI 304 SS AISI 304
3	TENUTA SEAT	NBR o EPDM NBR or EPDM	
4	ALBERO STEM	ACCIAIO INOX AISI 420 SS AISI 420	
5	ALBERO INF. LOWER STEM	ACCIAIO INOX AISI 420 SS AISI 420	
6	BOCCOLA BUSHING	PTFE PTFE	
7	O-RING O-RING	NBR NBR	
8	RONDELLA WASHER	ACCIAIO INOX AISI 304 SS AISI 304	
9	SIEGER SIEGER	ACCIAIO STEEL	
10	LEVA LEVER	GHISA CAST IRON	

**RIVESTIMENTO ESTERNO/INTERNO:** Polvere epossidica di colore BLU RAL 5012 con spessore min 150µm.  
**SURFACE PROTECTION:** FBE coating process with epoxy resin powder of sky blue color RAL 5012 and minimum thickness of 150µm.

DN	ØD	n-M	ØD3	ØD4	ØD5	h	n-Ød2	CHxCH	H	H1	H2	a	L1	FtF	Peso(kg) Weight
200	295	8-M20	125	102	70	2	4-Ø12	17x17	462	260	38	45°	360	60	24.5



# ZIGGIOTTO

## DIAGRAMMI PERDITA DI CARICO HEADLOSS DIAGRAMS

