



ZIGGIOTTO

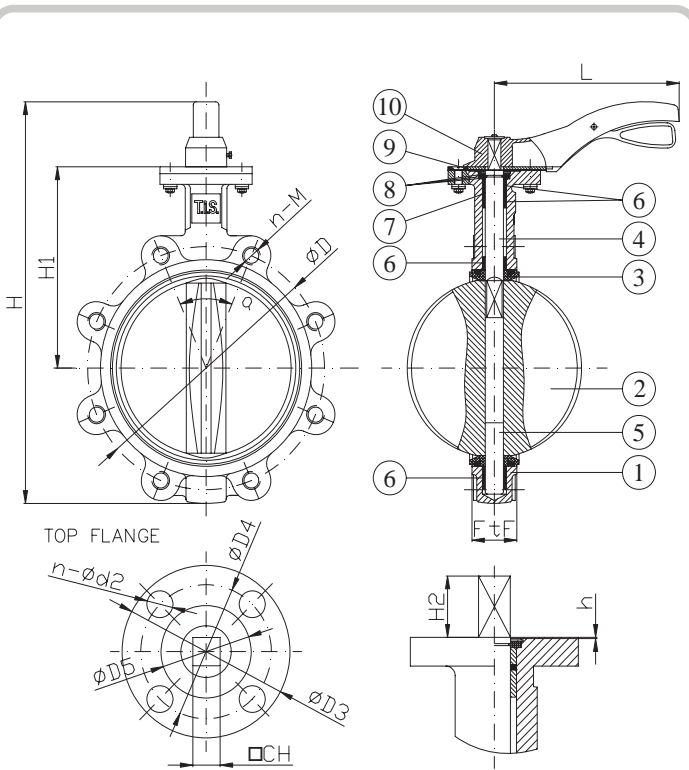
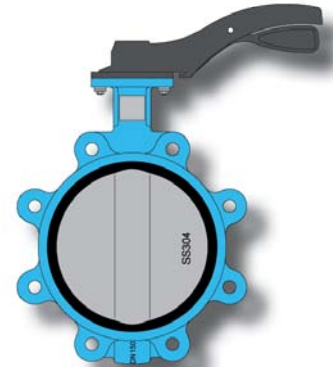
Art. 119 - DN 40 - 150
VALVOLA A FARFALLA LUG
LUG BUTTERFLY VALVE
PN 10/16 - D116 EPDM H
PN 10/16 - D116 NBR H

COMPANY
WITH QUALITY SYSTEM
CERTIFIED BY DNV
== ISO 9001/2000 ==

VALVOLA A FARFALLA LUG PN10/16
LUG BUTTERFLY VALVE PN10/16

APPLICAZIONE:
 Impianti idrici, riscaldamento, condizionamento e antincendio.

APPLICATION:
 Water systems, heating, conditioning and fire prevention.



NORMA PROGETTO: EN 593
SCARTAMENTO: EN 558-1 Serie20
FLANGE: EN 1092-2
COLLAUDI: EN 12266
FLANGIA SUPERIORE: ISO 5211
TEMPERATURA ES: EPDM ≤ 120°C NBR ≤ 80°C
DESIGN STANDARD: EN 593
FACE TO FACE: EN 558-1 Serie20
FLANGES: EN 1092-2
TESTS: EN 12266
TOP FLANGE: ISO 5211
WORKING TEMP: EPDM ≤ 120°C NBR ≤ 80°C

DENOMINAZIONE PART

MATERIALI MATERIALS

		D114	D116
1	CORPO BODY	GJL 250 GJL 250	GJS 400 GJS 400
2	DISCO DISC	GJS 400 GJS 400	INOX AISI 304 SS AISI 304
3	TENUTA SEAT	NBR o EPDM NBR or EPDM	
4	ALBERO STEM	ACCIAIO INOX AISI 420 SS AISI 420	
5	ALBERO INF. LOWER STEM	ACCIAIO INOX AISI 420 SS AISI 420	
6	BOCCOLA BUSHING	PTFE PTFE	
7	O-RING O-RING	NBR NBR	
8	RONDELLA WASHER	ACCIAIO INOX AISI 304 SS AISI 304	
9	SIEGER SIEGER	ACCIAIO STEEL	
10	LEVA LEVER	ALLUMINIO ALUMINIUM	

RIVESTIMENTO ESTERNO/INTERNO: Polvere epossidica di colore BLU RAL 5012 con spessore min 150µm.
SURFACE PROTECTION: FBE coating process with epoxy resin powder of sky blue color RAL 5012 and minimum thickness of 150µm.

DN	øD	n-øM	øD3	øD4	øD5	h	n-ød2	CHxCH	H	H1	H2	L	a	FtF	Peso(kg) Weight
40	110	4-øM16	65	50	35	2	4-ø7	11x11	253	140	32	170	90°	33	2.2
50	125	4-øM16	65	50	35	2	4-ø7	11x11	283	162	32	170	90°	43	3.5
65	145	4-øM16	65	50	35	2	4-ø7	11x11	303	175	32	170	90°	46	4.8
80	160	8-øM16	65	50	35	2	4-ø7	11x11	316	181	32	170	45°	46	5.2
100	180	8-øM16	90	70	50	2	4-ø9	14x14	357	200	32	225	45°	52	7.9
125	210	8-øM16	90	70	50	2	4-ø9	14x14	385	213	32	225	45°	56	10.5
150	240	8-øM20	90	70	50	2	4-ø9	14x14	411	225	32	225	45°	56	11.8



ZIGGIOTTO

DIAGRAMMI PERDITA DI CARICO HEADLOSS DIAGRAMS

