

Fire fighting system with flexible hose "CE" marked in compliance with EN 671-2
CSI approval n. 0497/CPR/276

Sistema fisso antincendio con tubazione flessibile marcata "CE" conforme alla norma UNI EN 671-2
Omologazione CSI n. 0497/CPR/276

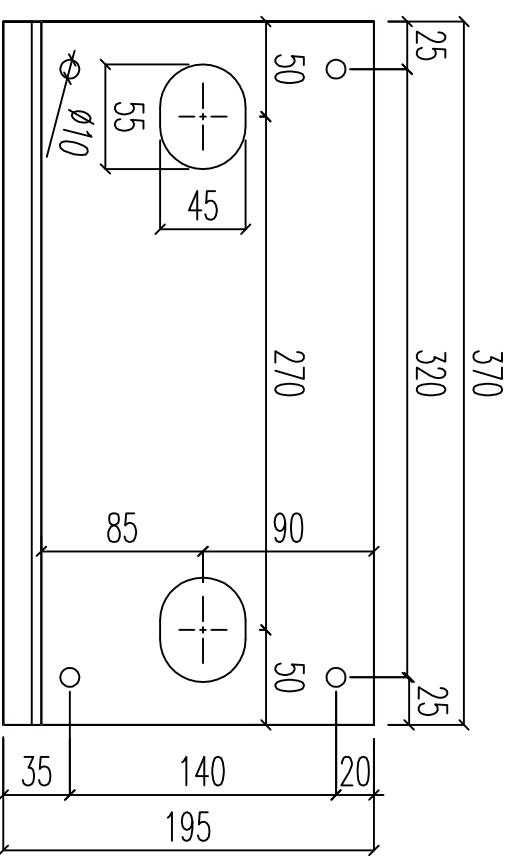
Complete with:

- 1_ External/internal Cabinet available both in red painted metal sheet and stainless steel.
- 2_ Plastic hose support.
- 3_ UNI 45 branchpipe: "GOLD" - "BLACK" - "ROTO" - "ARIZONA"
- 4_ DN45 Fire hose in compliance with EN 14540 complete with UNI 804 brass couplings
- 5_ Hydrant valve DN 45 PN 16 ISO 7
- 6_ Unbreakable or safe glass

Sistema è composto:

- 1_ Cassetta: esterno/interno, in lamiera verniciata rossa e inox.
- 2_ Supporto salva manichetta rosso.
- 3_ Lancia UNI 45: "GOLD" - "BLACK" - "ROTO" - "ARIZONA"
- 4_ Tubazione flessibile DN 45 a norma EN 14540 e raccordata UNI 804
- 5_ Rubinetto idrante DN 45 PN 16 ISO 7
- 6_ Lastra Safe glass o Infrangibile

Nozzle	Factor Nozzle	Min. flow rate	Max working pr.
Lancia	Ugello/K	Portata Mpl/min	Pressione max
<u>Gold</u>	12mm/K=73.4	0.6/180	1.2 MPa
<u>Black</u>	12mm/K=72	0.6/176	1.2 MPa
<u>Roto</u>	12mm/K=91.8	0.6/225	1.2 MPa
<u>Silver</u>	13mm/K=101.22	0.6/248	1.2 MPa
<u>Arizona</u>	13mm/K=94.7	0.6/232	1.2 MPa



TOLLERANZE / TOLERANCES		NATURA DELLA MODIFICA		DATA	FIRMA
LUNGHEZZA / LENGTH	ANGOLI / ANGLES	SMUSSI / BEVELS	RAGGI / RADIUS	INDICE	DENOMINAZIONE / DENOMINATION
UNI - ISO 27168 m					
FORI/ HOLES H13	ALBERI/ SHAFTS H13	SCALA / SCALE 1:4 SU (A3)	MATERIALE / MATERIAL		
SIST. "CE" CUBASIM DN 45 EN 671-2 - INTERNO/ESTERNO					
DUREZZA / HARDNESS	PESO / WEIGHT	VERIFICATO/CONTROLLED DATA	DISEGNATO/ DRAWN DATA		FIRMA
RESISTENZA / STRENGTH	TREATAMENTO/TREATMENT		S BR	11/11/2016	

ZIGGIOTTO & C.
RONCO ALL'ADIGE
VERONA - ITALIA

sch-ART39/n Rev.5

A termini di legge è vietato l'uso, la divulgazione e la riproduzione senza l'autorizzazione scritta della ZIGGIOTTO & C.