



FILTRO A Y UL Y STRAINER UL

Articolo 404

ZIGGIOTTO

Norma Progetto / Design Standard: /

Flange Foratura / Flanges Drilling: UNI EN 1092-1 PN 16

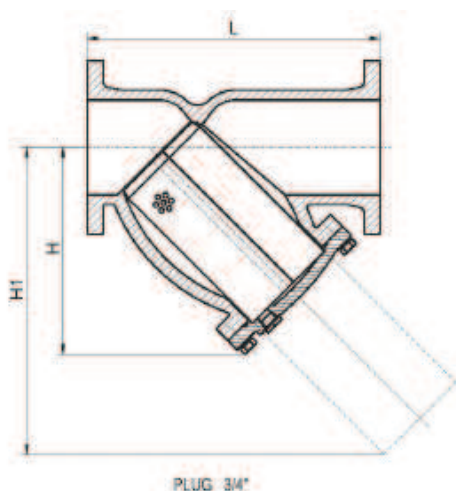
Pressione esercizio / working pressure: 300 PSI (21 Bar)



LISTED

Nome	Materiale	Specifica
Corpo	Ghisa	A536 65-45-12
coperchio	Ghisa	
cestello	Acciaio Inox	AISI 304
guarnizione	EPDM	
tappo	acciaio	

Part Name	Material	Specification
Body	Ductile Iron	A536 65-45-12
cover	Ductile iron	A536 65-45-12
screen	Stainless Steel	AISI 304
gasket	EPDM	
plug	carbon steel	



DIMENSIONI / DIMENSIONS

taglia/size	unità / unit	DN50 2"	DN65 2 1/2"	DN80 3"	DN100 4"	DN125 5"	DN150 6"	DN200 8"	DN250 10"	DN300 12"
L	mm	203	254	260	308	398	472	550	654	762
H	mm	132	158	175	202	290	334	391	460	590
H1	mm	195	240	270	320	425	495	570	700	840