



# VALVOLA A CLAPET FLANGIATA UL/FM CHECK VALVE FLANGED UL/FM

Articolo 405

## ZIGGIOTTO

**Norma Progetto / Design Standard:** AWWA C508

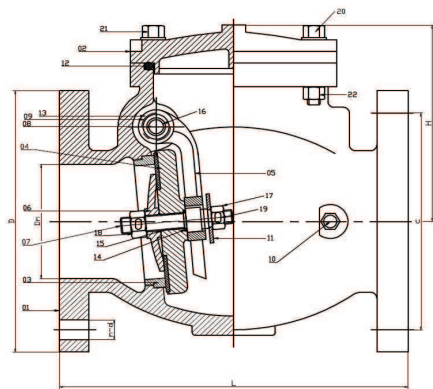
**Flange Foratura / Flanges Drilling:** UNI EN 1092-1 PN 16

**Pressione esercizio / working pressure:** 300 PSI (21 Bar)



Nome	Materiale	Specifica
corpo	ghisa	A536 65-45-12
coperchio	ghisa	A536 65-45-12
piattello	ghisa	A536 65-45-12
braccetto piattello	ghisa	A536 65-45-12
anello sede	bronzo	C95400
perno	acciaio	AISI 304

Part Name	Material	Specification
Body	Ductile Iron	A536 65-45-12
cover	Ductile iron	A536 65-45-12
clapper	Ductile Iron	A536 65-45-12
clapper arm	Ductile Iron	A536 65-45-12
seat ring	bronze	C95400
hinge pin	stainless steel	AISI 304



### DIMENSIONI / DIMENSIONS

taglia/size	unità / unit	DN50 2"	DN65 2½"	DN80 3"	DN100 4"	DN125 5"	DN150 6"	DN200 8"	DN250 10"	DN300 12"
<b>L</b>	mm	203	216	241	292	330	356	495	622	698
<b>H</b>	mm	142	148	136.5	172	237	233	301	348	419