

fori da utilizzare per fissaggio
staffa di supporto rullo

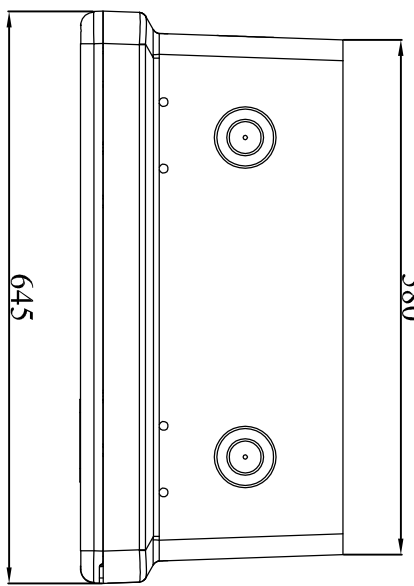
LATO SINISTRO
FRONTE CASSETTA

struttura a nido d'ape
punti di fissaggio rinforzati

prefori per collegamento rubinetto
alla rete idrica antincendio

Fire fighting system with hose
reel "CE" marked in compliance
with EN 671-1
Omologazione CSI n.
0497/CPR/275

Sistema fisso antincendio con
tubazione semirigida marcato
"CE" conforme alla norma UNI
EN 671-1
Omologazione CSI n.
0497/CPR/275



Hose m	Factor Nozzle	Min. flow rate	Max working pr
20-25-30m	8mm/K=34	84 l/min	1.2 MPa

Hose m	Factor Nozzle	Min. flow rate	Max working pr
20-25-30m	10mm/K=42,4	104 l/min	1.2 MPa

POS.	DESCRIZIONE	NR.	Q.tà	MATERIALE
3	AVVOLGITORE TUBAZIONE IN LAMIERA	NR	01	FERRO
2	RUBINETTO 1" M X 1" F A1239	NR	01	OTTONE
1	LANCIA VARIOMATIC A1230-A1231	NR	01	PLASTICA

TOLLERANZE / TOLERANCES	NATURA DELLA MODIFICA	DATA	FIRMA
UNITS - ISO 27166 mm	INDICE		
FORM / HOLES H13	ALBERI / SHAFTS H13		
SCALA / SCALE	MATERIALE / MATERIAL		
	DUREZZA / HARDNESS		
	RESISTENZA / STRENGTH		
	TRATTAMENTO/TREATMENT		
	PESO / WEIGHT		
	VERIFICATO/COMPLIATO DATA		

ZIGGIOTTO & C.
RONCO ALL'ADIGE
VERONA - ITALIA

MASPO HART ORIENTABILE CON 25 - BNC71 / PONT VETRIATO E PNEU 20-30 MP

POLIPROPILENE

SB

27/04/2017

SB

CODE / CODE

SCH-ART.47 / m REV.0

4 varianti di tipo e colore. Tutti le dimensioni e la simbologia sono l'indicazione valida dalla ZIGGIOTTO & C.