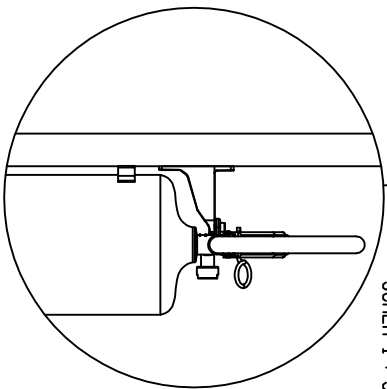
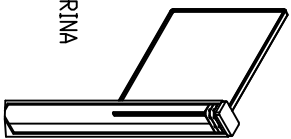
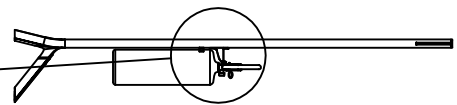


SEZIONE A-A  
SCALA 1 : 10

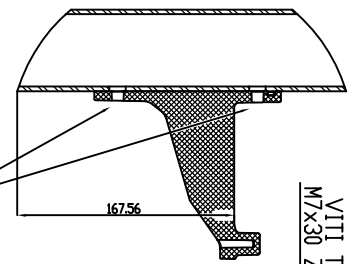
DETTAGLIO  
FISSAGGIO BANDIERINA  
SCALA 1 : 5



DETTAGLIO D  
SCALA 1 : 5



DETTAGLIO B:  
FISSAGGIO AGGANCI  
SCALA 1 : 2

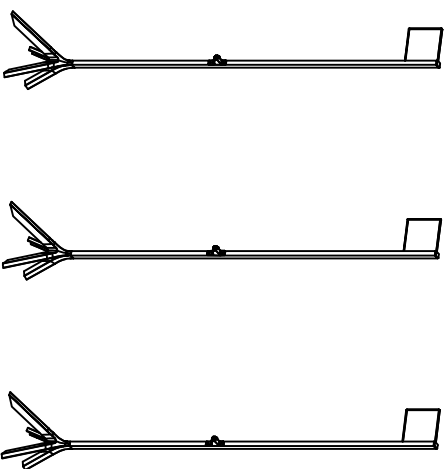


DETTAGLIO C:  
FISSAGGIO PIEDE  
SCALA 1 : 2



VITI T.P. M5x16  
FLANGIATA 7380

VITI T.S.P.E.I.  
M7x30 ZINcate



| TOLLERANZE / TOLERANCES |                     | INDICE                       |  | NATURA DELLA MODIFICA    |  | DATA | FIRMA |
|-------------------------|---------------------|------------------------------|--|--------------------------|--|------|-------|
| LUNGHEZZA / ANGOLI      | SMUSI / RAGGI       |                              |  |                          |  |      |       |
| LENGTH / ANGLES         | BEVELS / RADIUS     |                              |  |                          |  |      |       |
| UNI - ISO 27168 m       |                     | DENOMINAZIONE / DENOMINATION |  | PIANTANE PORTA ESTINTORE |  |      |       |
| FORI / HOLES H13        | ALBERI / SHAFTS H13 | MATERIALE / MATERIAL         |  | DUREZZA / HARDNESS       |  |      |       |
|                         |                     | SCALA / SCALE                |  | PESO / WEIGHT            |  |      |       |
|                         |                     |                              |  | RESISTENZA / STRENGTH    |  |      |       |
|                         |                     |                              |  | TRATTAMENTO/TREATMENT    |  |      |       |
|                         |                     |                              |  | DISEGNO/ DRAWING DATA    |  |      |       |
|                         |                     |                              |  | S BR                     |  |      |       |
|                         |                     |                              |  | 02/05/2017               |  |      |       |
|                         |                     |                              |  | VERIFICA/CONTROLLED DATA |  |      |       |
|                         |                     |                              |  | FIRMA                    |  |      |       |



ZIGGIOTTO & C.  
RONCO ALL'ADIGE  
VERONA - ITALIA

RESISTENZA / STRENGTH  
TRATTAMENTO/TREATMENT

DISEGNO/ DRAWING DATA  
S BR  
02/05/2017  
VERIFICA/CONTROLLED DATA  
FIRMA

A tutti gli usi è vietato l'uso, la delegazione e la riproduzione senza l'autorizzazione scritta dello ZIGGIOTTO & C.

sch-ART144/b REV.0