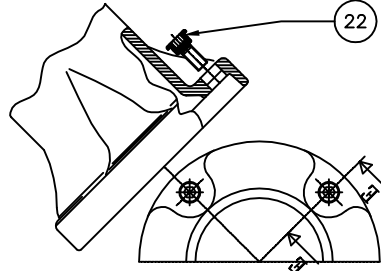
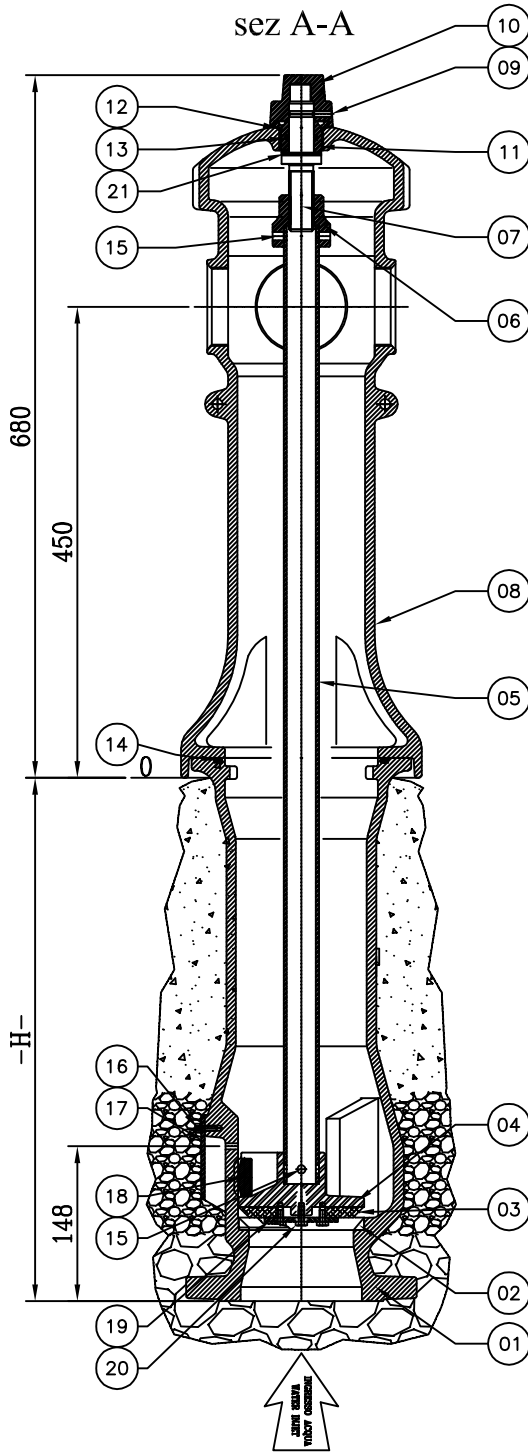


sez E-E

sez A-A



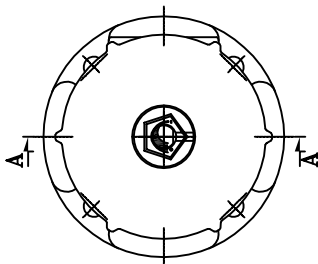
ATTENTION

Depending on the number of outlets, please add:
 06= outlets 2x70 21= outlets 2x70 1x100
 at the end of the code of Hydrant.

23= outlets 3x70 1x100

Sale Code	DN	Buried H=	Fusion Codes	Shaft Code Pos. 05	Shaft L=
SP3051	080	500	0941	3A0032Z0	915.5
SP3052	080	700	0941/0942	3A0033Z0	1115.5
SP3053	080	1000	0941/0943	3A0034Z0	1415.5
SP3061	100	500	0951	3A0032Z0	915.5
SP3062	100	700	0951/0952	3A0033Z0	1115.5
SP3063	100	1000	0951/0953	3A0034Z0	1415.5
SP3091	150	500	0961	3A0045Z0	1080.5
SP3092	150	700	0961/0962	3A0046Z0	1280.5
SP3093	150	1000	0961/0963	3A0047Z0	1580.5

-H-



ATTENZIONE

h= 680

Size	Description	Material	Pc
22	Screw TCEI	Stainless Steel	4
21	Washer Teflon	Teflon	1
20	Screw T.E. INOX	Stainless Steel	1-3
19	Washer Inox	Stainless Steel	1
18	Seal	NBR	1
17	Cover for drain hole	Steel	1
16	Screw TCEI	Steel	1
15	Parallel pin	A2 Stainless Steel	2
14	O-RING	NBR	1
13	O-RING	NBR	1
12	O-RING	NBR	1
11	Bush	Brass 52	1
10	Male Pentagon	GJL-250 - UNI EN 1503-3	1
09	Screw UNI 5927	Stainless Steel	1
08	Body upper	GJL-250 - UNI EN 1503-3	1
07	Screw closing hydrant NEW ZIG	Stainless Steel	1
06	Nut screw	Bronzo ASTM B62	1
05	Pipe AD	Galvanized Steel	1
04	Stand Valve	GJL-250 - UNI EN 1503-3	1
03	Seal Valve	NBR	1
02	Closure Ring x Valve	Brass 52	1
01	Body inferior	GJL-250 - UNI EN 1503-3	1

TOLLERANZE / TOLERANCES				INDICE		NATURA DELLA MODIFICA		DATA	FIRMA
LUNGHEZZA / LENGTH	ANGOLI / ANGLES	SMUSSI / BEVELS	RAGGI / RADIUS						
UNI - ISO 27168 m				DENOMINAZIONE / DENOMINATION					
FORI / HOLES H13		ALBERI / SHAFTS H13		PILLAR HYDRANT GARDA UNI EN 14384 TYPE A F					
E		SCALA / SCALE 1:7 SU (A4)		MATERIALE / MATERIAL		DISEGNATO / DRAWN DATA		FIRMA	
						S BR 04/08/2015			
				DUREZZA / HARDNESS		PESO / WEIGHT		VERIFICATO / CONTROLLED DATA	
				RESISTENZA / STRENGTH		TRATTAMENTO / TREATMENT		FIRMA	
						CODICE / CODE		sez-Art1 IN Rev.1	

A termini di legge è vietato l'uso, la divulgazione e la riproduzione senza l'autorizzazione scritta della ZIGGIOTTO & C.