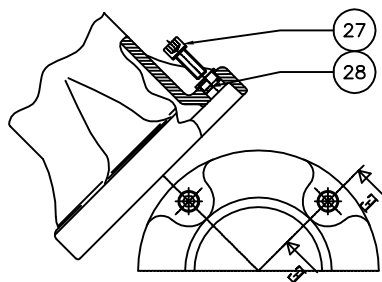
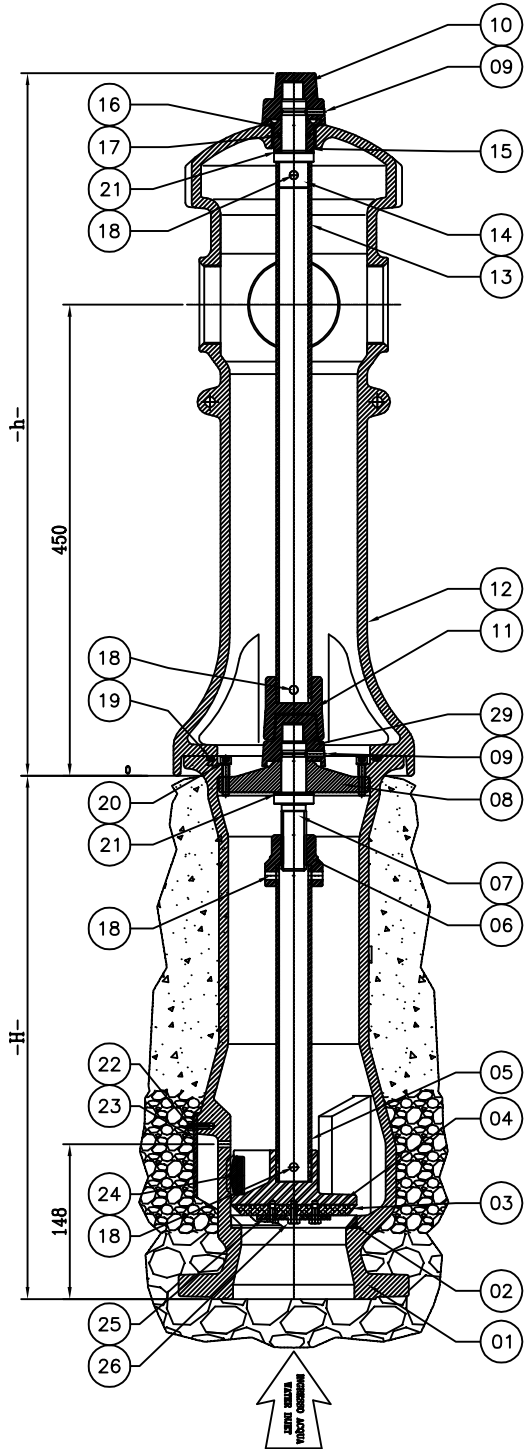


sez A-A

sez E-E



ATTENZIONE

Le due cifre finali del codice a catalogo identificano il tipo di uscite :

06= uscite 2x70

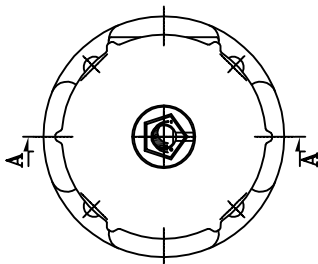
21= uscite 2x70 1x100

23= uscite 3x70 1x100

Codice Vendita	DN	Interro H=	Codice Fusioni	Codice Asta Pos. 13	Asta L=	Codice Asta Pos. 05	Asta L=
SP3151	080	500	0941	3A0028Z0	517	3A0029Z0	302.5
SP3152	080	700	0941/0942	3A0028Z0	517	3A0030Z0	502.5
SP3153	080	1000	0941/0943	3A0028Z0	517	3A0031Z0	802.5
SP3161	100	500	0951	3A0028Z0	517	3A0029Z0	302.5
SP3162	100	700	0951/0952	3A0028Z0	517	3A0030Z0	502.5
SP3163	100	1000	0951/0953	3A0028Z0	517	3A0031Z0	802.5
SP3191	150	500	0961	3A0041Z0	686	3A0042Z0	285
SP3192	150	700	0961/0962	3A0041Z0	686	3A0043Z0	485
SP3193	150	1000	0961/0963	3A0041Z0	686	3A0044Z0	785

-h-

148



ATTENZIONE

h= 680

29	PENTAGONO MASCHIO INFERIORE	GJL-250 - UNI EN 1503-3	1
28	BOCCOLA DI ROTTURA TITANIO	INOX	4
27	VITE BRUGOLA INOX	ACCIAIO ZINCATO	4
26	VITE T.E. INOX	ACCIAIO ZINCATO	1-3
25	RONDELLA INOX	ACCIAIO ZINCATO	1
24	GUARN. GOMMA	NBR	1
23	COPERTURA FORO DI DRENAGGIO	FERRO	1
22	VITE ZINC TCEI	ACCIAIO	1
21	RONDELLA TEFLON	TEFLON	2
20	VITE INOX TCEI	ACCIAIO ZINCATO	2
19	O-RING	NBR	1
18	SPINA ELASTICA	A2 ACCIAIO ZINCATO	4
17	O-RING	NBR	1
16	O-RING	NBR	1
15	BUSSOLA	OTTONE 52	1
14	AZIONAMENTO CHIUSURA IDRANTENEW ZIG	INOX AISI 303	1
13	TUBO SUPERIORE ADR	FE- ZINCATO	1
12	CORPO SUPERIORE	GJL-250 - UNI EN 1503-3	1
11	PENTAGONO FEMMINA ACCIAIO	GJL-250 - UNI EN 1503-3	1
10	PENTAGONO MASCHIO ACCIAIO	GJL-250 - UNI EN 1503-3	1
09	VITE CON CAVA UNI 5927	ACCIAIO INOX	2
08	TRAVERSO DI SOSTEGNO	GJL-250 - UNI EN 1503-3	1
07	VITE CHIUSURA IDRANTE NEW ZIG	ACCIAIO INOX 303	1
06	MADREVITE	BRONZO ASTM B62	1
05	TUBO INFERIORE ADR	FE- ZINCATO	1
04	SUPPORTO VALVOLA	GJL-250 - UNI EN 1503-3	1
03	GUARN. VALVOLA GOMMA	NBR	1
02	ANELLO X VALVOLA	OTTONE 52	1
01	CORPO INFERIORE	GJL-250 - UNI EN 1503-3	1

Pos. Descrizione Materiale Q.tà

TOLLERANZE / TOLERANCES				INDICE		NATURA DELLA MODIFICA		DATA	FIRMA
LUNGHEZZA / LENGTH	ANGOLI / ANGLES	SMUSSI / BEVELS	RAGGI / RADIUS						
UNI - ISO 27168 m				DENOMINAZIONE / DENOMINATION					
FORI / HOLES H13		ALBERI / SHAFTS H13		IDRANTE SOPRAS. GARDA UNI EN 14384 TIPO C					
SCALA / SCALE 1:7 SU (A4)				MATERIALE / MATERIAL		DISEGNATO / DRAWN DATA		FIRMA	
						S BR 04/08/2015			
ZIGGIOTTO & C. RONCO ALL'ADIGE VERONA - ITALIA				DUREZZA / HARDNESS		PESO / WEIGHT		VERIFICATO / CONTROLLED DATA	
				RESISTENZA / STRENGTH		TRATTAMENTO / TREATMENT		CODICE / CODE	

A termini di legge è vietato l'uso, la divulgazione e la riproduzione senza l'autorizzazione scritta della ZIGGIOTTO & C.