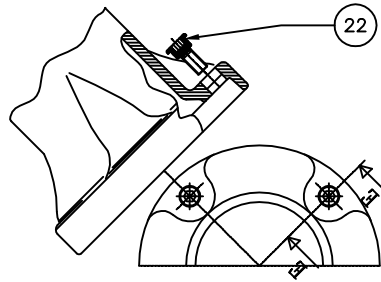
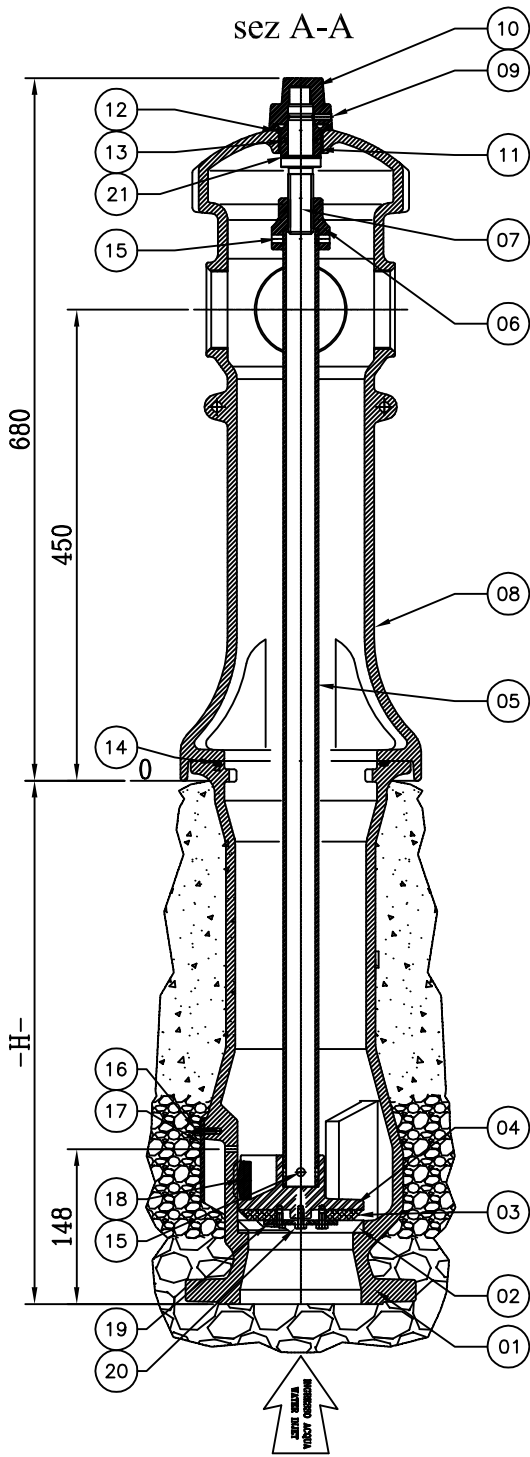


sez E-E



sez A-A



ATTENZIONE

Le due cifre finali del codice a catalogo identificano il tipo di uscite :

06= uscite 2x70

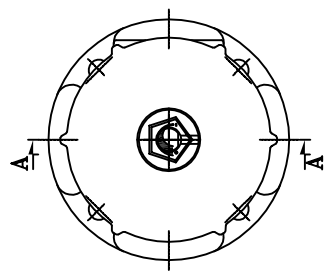
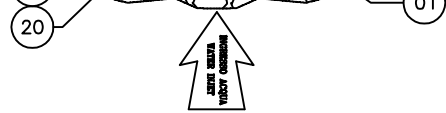
21= uscite 2x70 1x100

23= uscite 3x70 1x100

Codice Vendita	DN	Interro H=	Codice Fusioni	Codice Asta Pos. 05	Asta L=
SP3051	080	500	0941	3A0032Z0	915.5
SP3052	080	700	0941/0942	3A0033Z0	1115.5
SP3053	080	1000	0941/0943	3A0034Z0	1415.5
SP3061	100	500	0951	3A0032Z0	915.5
SP3062	100	700	0951/0952	3A0033Z0	1115.5
SP3063	100	1000	0951/0953	3A0034Z0	1415.5
SP3091	150	500	0961	3A0045Z0	1080.5
SP3092	150	700	0961/0962	3A0046Z0	1280.5
SP3093	150	1000	0961/0963	3A0047Z0	1580.5

-H-

148



ATTENZIONE

h= 680

Pos.	Descrizione	Materiale	Q.tà
22	VITE BRUGOLA INOX	STAINLESS STEEL	4
21	RONDELLA TEFLON	TEFLON	1
20	VITE T.E. INOX	STAINLESS STEEL	1-3
19	RONDELLA INOX	STAINLESS STEEL	1
18	GUARN. GOMMA	NBR	1
17	COPERTURA FORO DI DRENAGGIO	FERRO	1
16	VITE ZINC TCEI	STEEL	1
15	SPINA ELASTICA	A2 STAINLESS STEEL	2
14	O-RING	NBR	1
13	O-RING	NBR	1
12	O-RING	NBR	1
11	BUSSOLA	OTTONE 52	1
10	PENTAGONO MASCHIO ACCIAIO	G.JL-250 - UNI EN 1503-3	1
09	VITE CON CAVA UNI 5927	ACCIAIO INOX	1
08	CORPO SUPERIORE	G.JL-250 - UNI EN 1503-3	1
07	VITE CHIUSURA IDRANTE NEW ZIG	ACCIAIO INOX 303	1
06	MADREVITE	BRONZO ASTM B62	1
05	TUBO INTERO AD	FE- ZINCATO	1
04	SUPPORTO VALVOLA	G.JL-250 - UNI EN 1503-3	1
03	GUARN. VALVOLA GOMMA	NBR	1
02	ANELLO PER VALVOLA	OTTONE 52	1
01	CORPO INFERIORE	G.JL-250 - UNI EN 1503-3	1

Pos. Descrizione Materiale Q.tà

TOLLERANZE / TOLERANCES				INDICE		NATURA DELLA MODIFICA		DATA	FIRMA
LUNGHEZZA / LENGTH	ANGOLI / ANGLES	SMUSSI / BEVELS	RAGGI / RADIUS						
UNI - ISO 27168 m				DENOMINAZIONE / DENOMINATION					
FORI / HOLES H13		ALBERI / SHAFTS H13		GARDA EN IDRANTE SOPRASUOLO TIPO A EN 14384					
SCALA / SCALE 1:7 SU (A4)		MATERIALE / MATERIAL		DISEGNATO / DRAWN DATA		VERIFICATO / CONTROLLED DATA		FIRMA	
				S BR		04/08/2015			
DUREZZA / HARDNESS		PESO / WEIGHT		RESISTENZA / STRENGTH		TRATTAMENTO / TREATMENT		CODICE / CODE	
								sez-Art1 IT Rev.2	

A termini di legge è vietato l'uso, la divulgazione e la riproduzione senza l'autorizzazione scritta della ZIGGIOTTO & C.