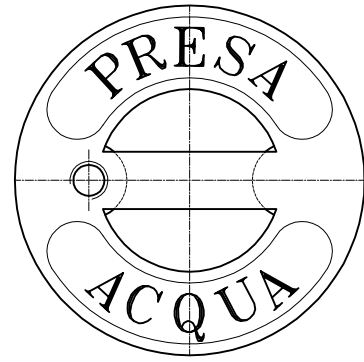
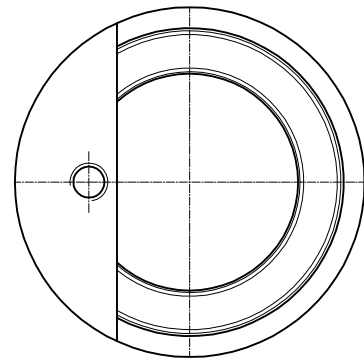


VISTA ALTO



VISTA SOTTO



"Codice Acquisto C0077"

TOLLERANZE / TOLERANCES							
LUNGHEZZA	ANGOLI	SMUSSI	RAGGI				
LENGTH	ANGLES	BEVELS	RADIUS	INDICE	NATURA DELLA MODIFICA	DATA	FIRMA
UNI - ISO 27168 m				DENOMINAZIONE / DENOMINATION			
FORI/ HOLES H13		ALBERI/ SHAFTS H13		<b>PRESA ACQUA</b>			
SCALA / SCALE 1:2 SU (A4)		MATERIALE / MATERIAL EN-GJL-200 UNI EN 1561-98		DISEGNATO/ DRAWN DATA DM L 05/05/06		FIRMA	
 <b>ZIGGIOTTO &amp; C.</b> RONCO ALL'ADIGE VERONA - ITALIA		DUREZZA / HARDNESS		PESO / WEIGHT Kg 6		VERIFICATO/CONTROLLED DATA	
		RESISTENZA / STRENGTH		TRATTAMENTO/TREATMENT		CODICE / CODE <b>sez-ART106 IT REV.0</b>	
A termini di legge é vietato l'uso, la divulgazione e la riproduzione senza l'autorizzazione scritta della ZIGGIOTTO & C.						K:\Disegni\D. Mat. Def.\Schede Sezioni\sez-ART106 IT REV.0	