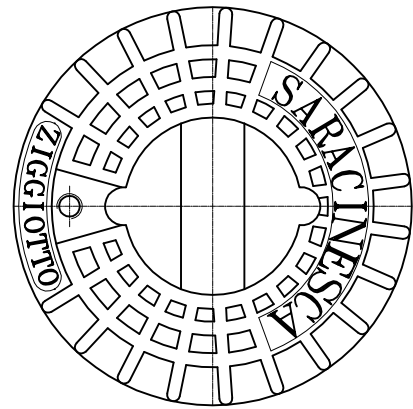
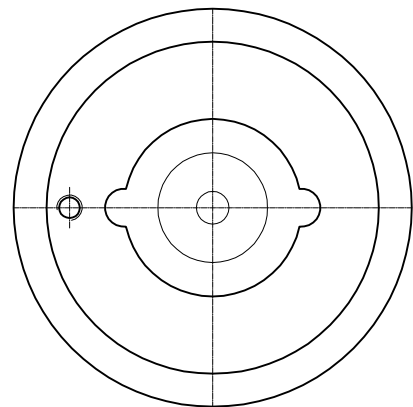


VISTA ALTO



VISTA SOTTO



"Codice Acquisto C0226"

Raccordi non quotati $r=0.5$

Smussi non quotati $1 \times 45^\circ$ Togliere gli spigoli vivi.

TOLLERANZE / TOLERANCES									
LUNGHEZZA	ANGOLI	SMUSSI	RAGGI	INDICE	NATURA DELLA MODIFICA		DATA	FIRMA	
LENGTH	ANGLES	BEVELS	RADIUS						
UNI - ISO 27168 m				DENOMINAZIONE / DENOMINATION					
FORI/ HOLES H13		ALBERI/ SHAFTS H13		CHIUSINO SARACINESCA					
E		SCALA / SCALE 1:3 SU (A4)		MATERIALE / MATERIAL EN-GJL-200 UNI EN 1561-98		DISEGNATO/ DRAWN DATA DM L 05/05/06		FIRMA	
 ZIGGIOTTO & C. RONCO ALL'ADIGE VERONA - ITALIA				DUREZZA / HARDNESS		PESO / WEIGHT		VERIFICATO/CONTROLLED DATA	
				RESISTENZA / STRENGTH		TRATTAMENTO/TREATMENT		CODICE / CODE sez-ART106_A IT REV.0	

A termini di legge é vietato l'uso, la divulgazione e la riproduzione senza l'autorizzazione scritta della ZIGGIOTTO & C. K:\Disegni\D. Mat. Def.\Schede Sezioni\sez-ART106_A IT REV.0