

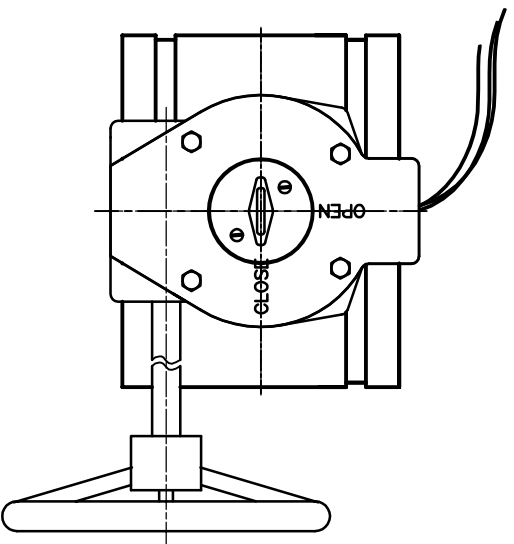
SIZE	A	B	C	D	E	F	G	H	K	J	P	M	N	d	L	
2.5"	125	95	32	73 76.1	69.1 72.3	15.9	7.9	111	153	218	152	90	70	9	10	96.4
3"	140	100	32	88.9	84.9	15.9	7.9	111	153	218	152	90	70	9	11	97
4"	160	100	32	114.3	110.1	15.9	9.5	111	153	218	152	90	70	9	14	115.1
5"	170	125	32	139.7	135.5	15.9	9.5	111	153	218	152	90	70	9	14	132.4
6"	190	140	32	165.1	160.9	15.9	9.5	111	153	218	200	90	70	9	16	132.4
8"	230	175	32	219.1 216.3	214.4 211.6	19	11.1	126	210	232	300	125	102	12	19	147.4



PN: 300 PSI



10	Gear Box		
9	O-ring	EPDM	
8	Stem Bushing	PTFE/CC954	
7	Lower Shaft Sealing Nut	WCB	ASTM A216
6	Lower Shaft	SS416	ASTM A582
5	Disc	DI+EPDM	
4	Upper Shaft	SS416	ASTM A582
3	Body	DI	ASTM A536
2	Shaft Seal	EPDM	ASTM D2000
1	Upper Shaft Sealing Nut	WCB	ASTM A216
NO	Name	Material	Remark



Control Standard		API609	
Design Standard		ANSI/APIVA C606	
Groove under		ISO 5271	
Top Flange Standard		API 598	
Test Standard		API 598	
TOLLERANZE / TOLERANCES LUNGHEZZA / LENGTH: ANGOLI / ANGLES: INDICE / INDEX: NATURA DELLA MODIFICA / DATA: FIRMA UNIT - ISO 27188 mm FORN / HOLES: ALBERI / SHAFTS: H13 SCALE / SCALE: MATERIALE / MATERIAL: DUREZZA / HARDNESS: PESO / WEIGHT: RESISTENZA / STRENGTH: TRATTAMENTO/TREATMENT: CODICE / CODE: VERNICIATURA sch-ART408 Rev.0 ZIGGIOTTO & C. RONCO ALL'ADIGE VERONA - ITALIA A termini di legge è vietato l'uso, la divulgazione e la riproduzione senza l'autorizzazione scritta della ZIGGIOTTO & C. (v. Via degli D. Mart. Delf. S. Michele Seaton) sch-ART101 Rev.1			