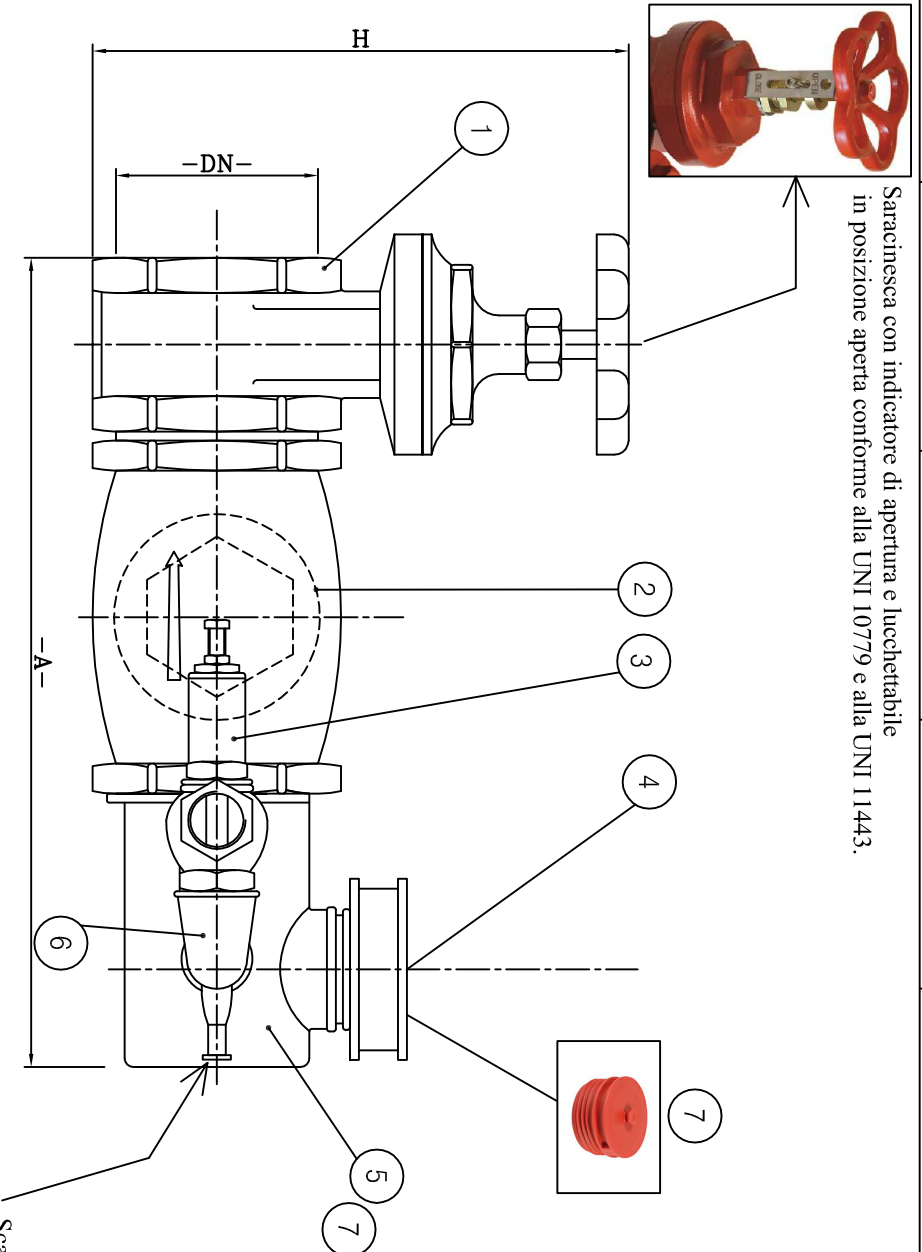


Saracinesca con indicatore di apertura e lucchettabile in posizione aperta conforme alla UNI 10779 e alla UNI 11443.



MATERIALI
VERNICIATURA A POLVERE EPOSSIDICA

CARATTERISTICHE

- COLLEGATO A TUBAZIONI
CON GIRELLO FEMMINA UNI 70
- ATTACCO FEMMINA (DN) FILETTATO GAS O
FLANGIATO.

N.B.= POSSIBILITA' DI APPLICARE TAPPO IN OTTONE A0217

Attenzione

Per i gruppi superiori ai 4", la Saracinesca e la Valvola a Clapet, saranno forniti in ghisa. Il corpo per i gruppi superiori ai 4" sarà di acciaio.

Scarico automatico antigelo

Il gruppo va inserito tra l'anello antincendio e la condotta di alimentazione. L'attacco di mandata serve solo per l'immissione di acqua da parte dell'autopompa, e mai per prelievo. I gruppi superiori ai 4", saranno sviluppati su specifica richiesta. Le quote -P- sono riferite ad ingombro massimo. Per gruppi verticali con saracinesca verso il basso, il gruppo viene fornito con valvola di ritegno a clapet con molla, per evitare malfunzionamenti dovuti alla mancanza di pressione nella rete.

Filettato	Flangiato	DN	Uscite	Filettato -A- mm	Filettato -H- mm	Prof. -P- mm	Flangiato -A- mm	Flangiato -H- mm	Prof. -P- mm
A1280	A1280F	2"	1x70	280	260	175	310	290	220
A1281	A1281F	2 1/2"	1x70	285	270	180	325	310	230
A1283	A1283F	3"	1x70	340	280	190	390	340	245
A1285	A1285F	4"	1x70	387	330	210	430	390	270

07	5A0554P	TAPPO IN PE UNITO	POLIPROPILENE	1/2
06	4R04XX	CURVA ZINCATO 90°	ACCIAIO ZINCATO	1
05	1G00DXX	CORPO GRUPPO MOTOPOMPA	GHISA G.S.200	1
04	5A0XXX	GIRELLO UNI 70	0T 58 - EN 1982	1
03	4R03XX	VALVOLA SICUREZZA OTTONE	0T 58 - EN 1982	1
02	4R02XX	VALVOLA CLAPET OTTONE	0T 58 - EN 1982	1
01	4R01XX	SARACINESCA OTTONE XXXX	0T 58 - EN 1982	1
Posi	Codice	Descrizione	Materiale	Q.tà
TOLLERANZE / TOLERANCES				
LUNGHEZZA	ANGOLI	SMISURI	RAGGI	
LENGHTH	ANGLES	BEVELS	RADIUS	
UNI - ISO 27168	m			
FORI / HOLES	ALBERI / SHAFTS	MATERIALE / MATERIAL	INDICE	
H13	H13	OTTONE		
SCALA / SCALE	SCALA / SCALE			
1:3 SU (A3)				
GRUPPO ATTACCO SEMPLICE DI MANDATA UNI 10779:2014				
ZIGGIOTTO & C. RONCO ALLADIGE VERONA - ITALIA				
DUREZZA / HARDNESS		PESO / WEIGHT		FIRMA
RESISTENZA / STRENGTH		TRATTAMENTO/TREATMENT		
		VERNICIATURA		
		sch-ART38_b		
		Rev.6		
		CODICE / CODE		
		DESIGN/ DRAWING DATA		
		04/12/2019		
		NATURA DELLA MODIFICA		
		DATA		
		FIRMA		

A termini di legge è veduto l'uso, la delegazione e la riproduzione senza l'autorizzazione scritta della ZIGGIOTTO & C.