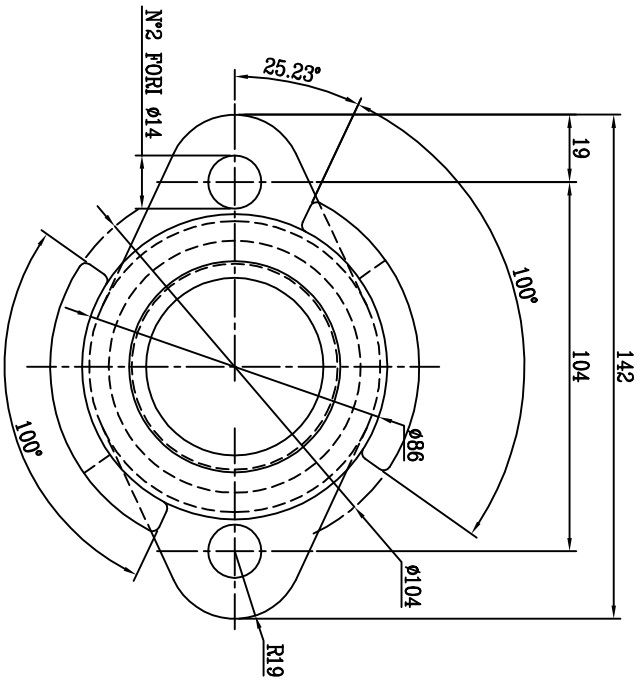


Sez. A-A



TOLLERANZE / TOLERANCES		INDICE		NATURA DELLA MODIFICA		DATA	FIRMA
LUNGHEZZA / LENGTH	ANGOLI / ANGLES	SMUSI / ROUNDS	RAGGI / RADIUS	DENOMINAZIONE / DENOMINATION			
UNI - ISO 27168 m	H13	1:1 SU (A3)	EN-GJL-200 UNI EN 1561-98	ATTACCO BAIONETTA IDRANTE SOTTOSUOLO DN50		07/12/12	
DUREZZA / HARDNESS		PESO / WEIGHT		TRATTAMENTO/TREATMENT		DISSEGNO/ DRAWING DATA	FIRMA
RESISTENZA / STRENGTH		CODICE / CODE		MATERIALE / MATERIAL		REPORTO/CONTROLLED DATA	
SCALA / SCALE		MATERIALE / MATERIAL		MATERIALE / MATERIAL		REPORTO/CONTROLLED DATA	
FORME / HOLES		MATERIALE / MATERIAL		MATERIALE / MATERIAL		REPORTO/CONTROLLED DATA	
FORME / HOLES		MATERIALE / MATERIAL		MATERIALE / MATERIAL		REPORTO/CONTROLLED DATA	



ZIGGIOTTO & C.
RONCO ALLADIGE
VERONA - ITALIA

A termini di legge è veduto l'uso, la divulgazione e la riproduzione senza l'autorizzazione scritta della ZIGGIOTTO & C.

sch-ART93_A0267 REV.0