

Tutti gli estintori prodotti dalla a.b.m. victoria srl sono progettati, costruiti e collaudati singolarmente, in conformità con quanto previsto dalle norme in vigore:

- Direttiva Comunitaria 97/23/CE (PED)
- D.M. 07.01.2005
- EN 3-7

a.b.m victoria srl opera con un sistema qualità certificato ISO 9001/VISION 2008.

### Capacità estinguente

La capacità estinguente degli estintori è definita dalle classi di fuoco descritte nelle normative sopra indicate ed in seguito riassunte



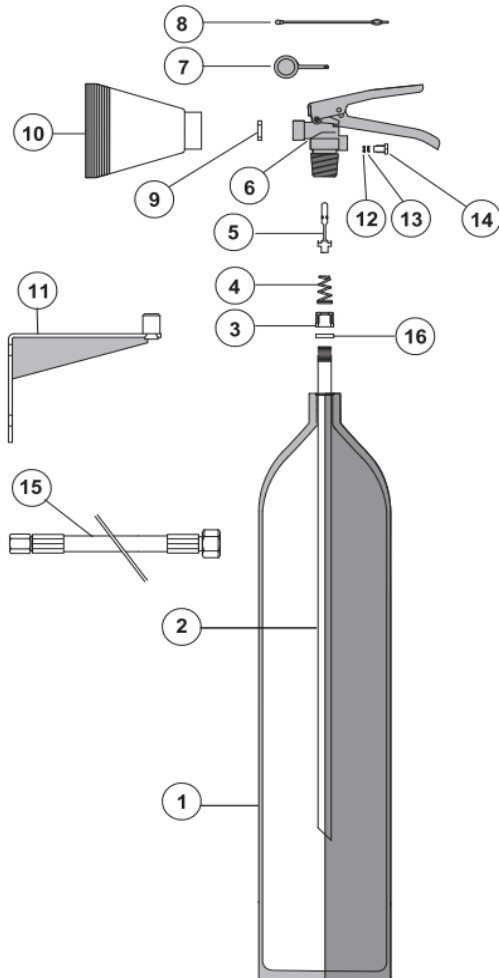
fuochi da liquidi infiammabili petrolio, benzina, etc o solidi liquefatti

Ogni estintore è provvisto di certificato di conformità che ne attesta la corrispondenza al prototipo omologato.

Posizionare gli estintori in luoghi di facile accesso e possibilmente in prossimità delle vie di fuga ad un'altezza facilmente raggiungibile da chiunque debba utilizzarlo.

Non poggiarli mai a terra. UNI 9994-1:2013

**Schema dei componenti**



**Componenti K5B – COD E2051**

	<b>Descrizione</b>	<b>Materiale</b>
1	Serbatoio	Acc. Inox
2	Pescante	PVC
3	Porta pescante	PVC
4	Molla Conica	Acc. Inox
5	Pistoncino	Ottone
6	Corpo Valvola	Ottone
7	Spina di sicurezza	Acc. Inox
8	Filoreg	PVC
9	Guarnizione	Gomma
10	Cono Diffusore	PVC
11	Gancio a muro	Acc. Inox
12	Dado fermamolla	Ottone
13	Disco di sicurezza	Ottone
14	Rondella	Acc. Inox
15	Manichetta	Gomma
16	O-Ring Valvola	Gomma

## Uso

Tutti gli estintori prodotti da a.b.m victoria srl sono stati progettati e costruiti per essere utilizzati solo ed esclusivamente in caso d'incendio o in prove di addestramento in conformità con la Legge 81:2008.

Durante l'utilizzo si deve prestare massima attenzione all'inalazione dell'agente estinguente, anche se i prodotti utilizzati da a.b.m victoria srl non sono nocivi, tossici o pericolosi per la salute.

Potrebbero verificarsi fenomeni di irritazione agli occhi o alle vie respiratorie; in tale caso si consiglia di lavare abbondantemente con acqua le parti interessate. Nel caso si dovesse consultare il medico, sarà utile fornirgli la scheda di sicurezza dell'agente estinguente.

Le istruzioni per l'uso, riportate sull'etichetta adesiva come da D.M. 07.01.2005, sono le seguenti:

- TOGLIERE LA SPINA DI SICUREZZA
- IMPUGNARE LA LANCIA
- PREMERE A FONDO LA LEVA E DIRIGERE IL GETTO ALLA BASE DELLE FIAMME

UTILIZZABILE SU APPARECCHIATURE ELETTRICHE FINO A 1000 V DA 1 MT DI DISTANZA

Tempo di scarica: 12 sec ca.

Il campo delle temperature in cui l'estintore è utilizzabile va da -20°C a 60°C.

Qualora l'estintore venga utilizzato in locali chiusi, sarà opportuno ventilare l'ambiente prima di renderlo di nuovo agibile. Anche un utilizzo parziale dell'estintore determina la necessità di un intervento di manutenzione.

## Certificato di garanzia

Il presente estintore è omologato a norma del D.M 7 gennaio 2005, è conforme al prototipo sottoposto alle prove di cui sopra.

Esso è garantito per mesi dodici unicamente per difetti di costruzione.

Non risponde quindi per danni dovuti al trasporto o a manomissioni

## Estremi di omologazione

Codice costruttore: 160

Approvazione ministeriale: DCPREV006753 del 04/06/2015

## Installazione

Installare l'estintore fissando a parete il relativo supporto in posizione facile e visibile.

Evitare l'installazione vicino a fonti di calore superiore a 60 gradi.

## Manutenzione periodica

La manutenzione periodica di tutti gli estintori deve essere eseguita semestralmente in conformità con quanto previsto dalle normative UNI 9994-1:2013, e deve essere categoricamente affidata a personale specializzato ed autorizzato dalla Ditta costruttrice. I ricambi utilizzati devono essere originali; in caso contrario l'apparecchio perderà le caratteristiche per le quali è stato omologato dal Ministero degli Interni e non avrà più alcuna validità per l'utilizzo per il quale è stato prescritto ed installato.

Il personale autorizzato alla manutenzione dovrà eseguire tutti gli accertamenti di sorveglianza periodica onde poter verificare che:

- L'estintore sia correttamente posizionato, sia visibile e immediatamente utilizzabile e sia dotato della necessaria segnaletica.
- L'estintore non sia stato manomesso, il sigillo e la spina di sicurezza siano correttamente al loro posto.
- L'etichetta sia integra, in vista e facilmente leggibile. L'estintore non presenti anomalie alla sua struttura, danni evidenti al serbatoio ed agli accessori, e sia posizionato correttamente sul suo supporto originale. Sia presente il cartellino di manutenzione con l'indicazione della data dell'ultimo intervento effettuato.

## Sostituzione dell'agente estinguente

In conformità con la norma UNI 9994-1 :2013, il servizio manutenzione provvederà alla sostituzione dell'agente estinguente (CO<sub>2</sub>) **ogni 60 mesi**.

## Revisione e ricarica

Nelle operazioni di ricarica o di revisione dell'estintore il manutentore deve scrupolosamente seguire la seguente procedura:

- Depressurizzare l'estintore utilizzando la valvola di controllo pressione.
- Sostituire la valvola erogatrice
- Riavvitare la valvola con coppia di serraggio di 147 Nm
- Ricaricare l'estintore con biossido di carbonio controllando la quantità mediante pesata.
- Inserire la spina di sicurezza e sigillarla con il sigillo originale fornito da a.b.m victoria srl
- Riportare la data di revisione (mm/aa) e la denominazione dell'azienda che l'ha effettuata in maniera indelebile sia all'interno che all'esterno dell'estintore.

## Collaudo idrostatico dei serbatoi

Il collaudo idrostatico dei serbatoi dovrà essere eseguito dal servizio assistenza con la seguente frequenza:

- Serbatoi marcati CE: ogni 10 anni
- Serbatoi non marcati CE: ogni 5 anni

## Smaltimento

Lo smaltimento dell'estintore obsoleto o fuori uso deve essere effettuato in accordo alle Normative in vigore. Prima di procedere allo smontaggio dei componenti per lo smaltimento differenziato, è assolutamente necessario accertarsi che non vi sia pressione all'interno del serbatoio. Lo smaltimento degli agenti estinguenti deve essere affidato ad Azienda autorizzata a tale funzione.